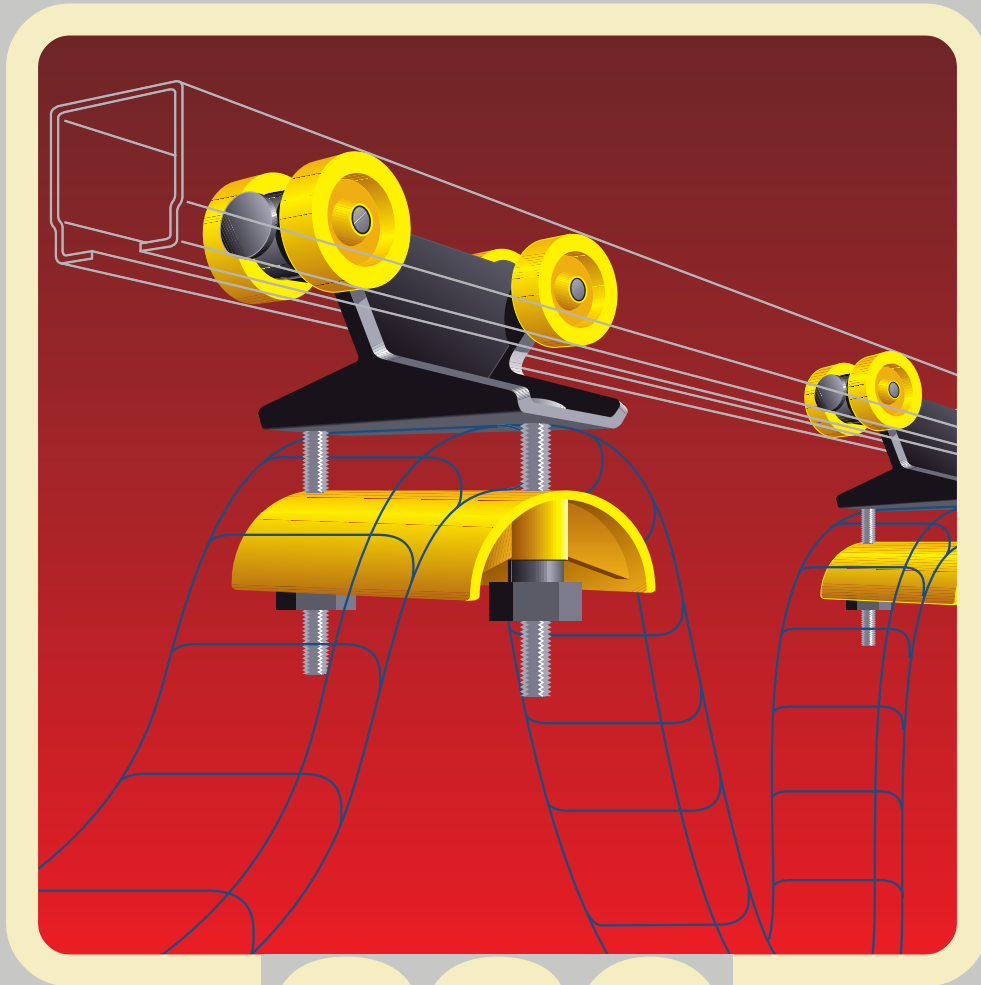


Kabelvagnar

C-PROFILSKENA



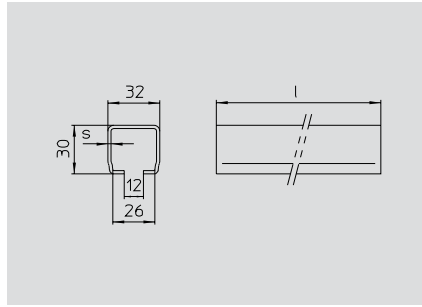
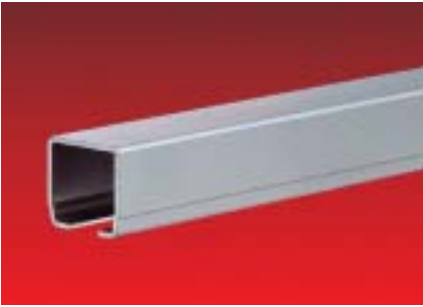
230

30 x 32 mm

wampfler
solutions for a moving world

C-profilskenor

C-profilskenor 30 x 32 mm

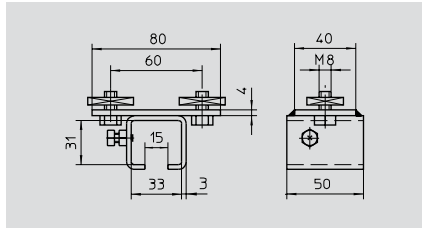
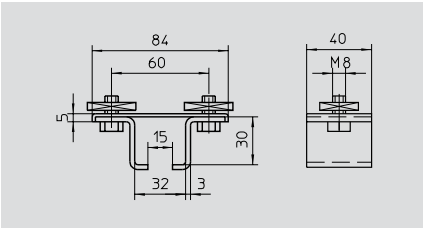


Art.nr	Längd l [mm]	Tjocklek s [mm]
023200-6	6000	2
023200-4	4000	
023201-6	6000	1,5
023201-4	4000	

Material: galv. stål

Andra längder samt kurvor, se huvudkatalog 230.

Skenhållare



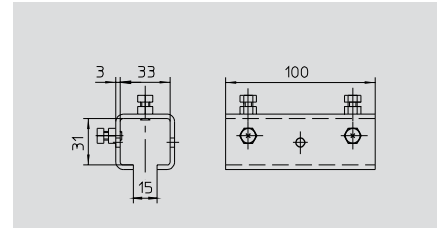
Art.nr	Utförande
023220	Utan skruvar och 4-kantmuttrar
023222	Med skruvar och 4-kantmuttrar

Material: galv. stål
Max last: 63 kg

Art.nr	Utförande
023225	Utan skruvar och 4-kantmuttrar
023226	Med skruvar och 4-kantmuttrar

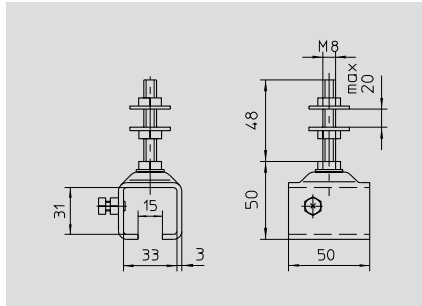
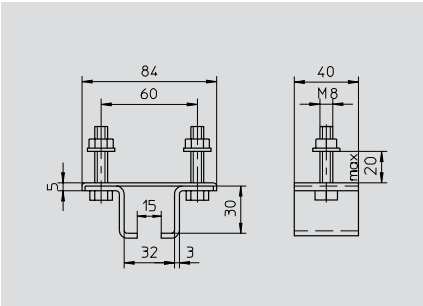
Material: galv. stål
Max last: 160 kg

Skarvstycke



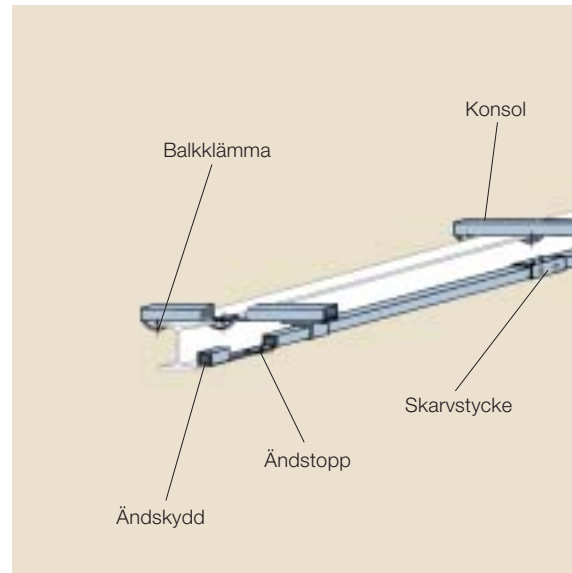
Art.nr	Utförande
023210	Med låsskruvar

Material: galv. stål



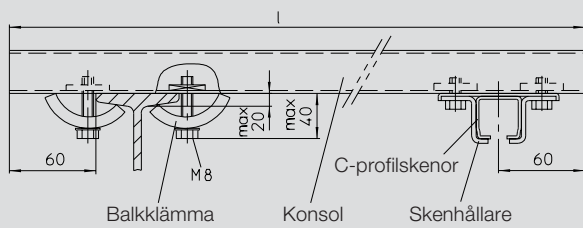
Art.nr: 023223
Material: galv. stål
Max last: 63 kg

Art.nr: 023231
Material: galv. stål
Max last: 63 kg



och tillbehör

Konsoler och balkklämmor

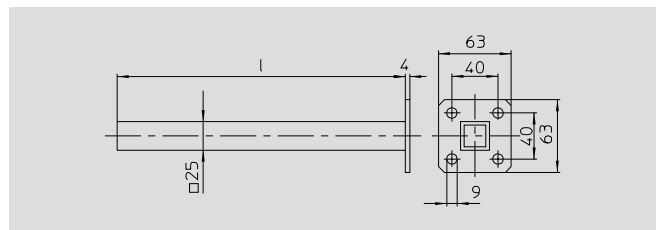


Benämning	Art.nr	l [mm]
Konsol	020275-0500	500
Konsol	020275-1000	1000
Balkklämma	020180-08	

Material: galv. stål,

Konsoler för montering under balk, se huvudkatalog 230.

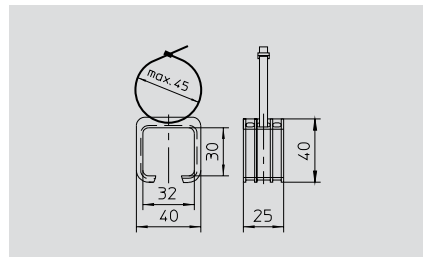
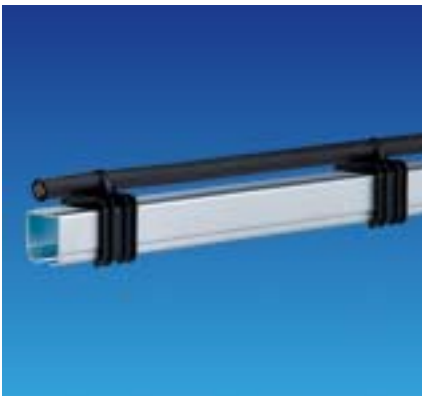
Medbringarm



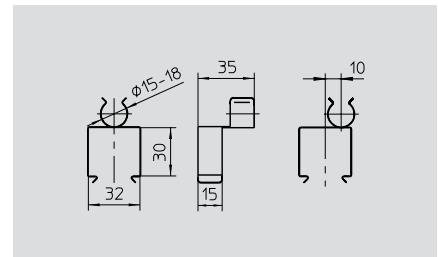
Art.nr	l [mm]
020195-400	400
020195-630	630

Material: galv. stål

Kabelhållare

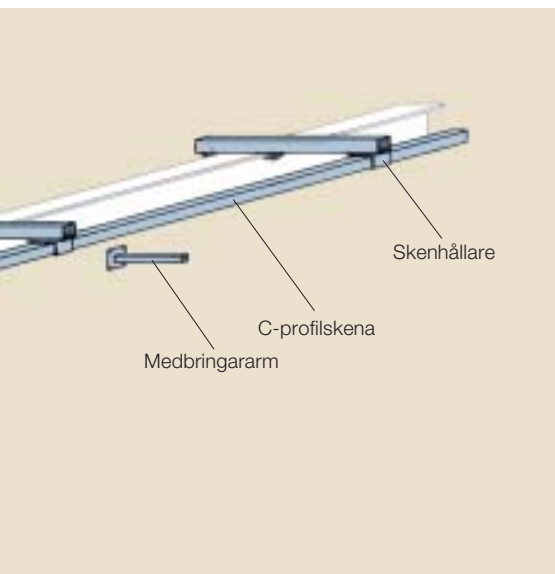


Art.nr 023790-1
Kabelhållare med buntband för flat och rund kabel.
Material: Plast

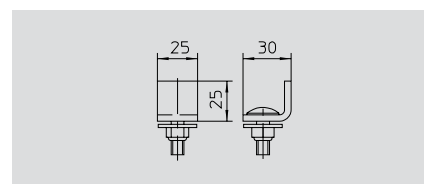


Art.nr 023795-1 Kabelhållare med centrerad klämma för rund kabel.
Material: Rostfritt stål

Art.nr 023795-2 Kabelhållare med sidoplacerad klämma för rund kabel.
Material: Rostfritt stål

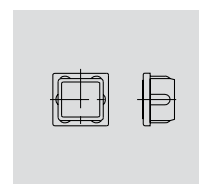


Ändstopp



Art.nr 023215
Material: galv. stål

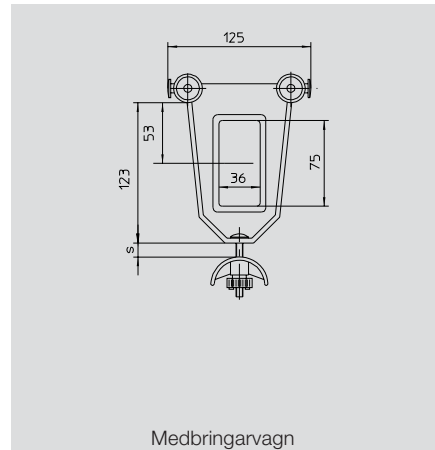
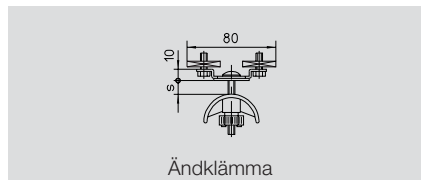
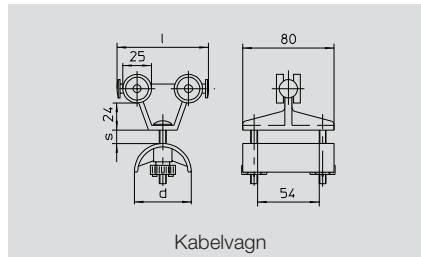
Ändskydd



Material: Plast

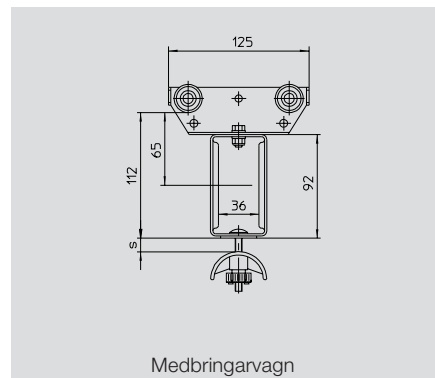
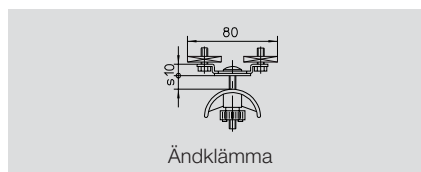
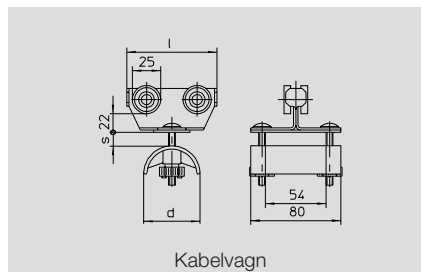
Art.nr 020662-30 för C-profilskena 023200
Art.nr 020662-31 för C-profilskena 023201

Kabelvagnar och kabelklämmor av plast



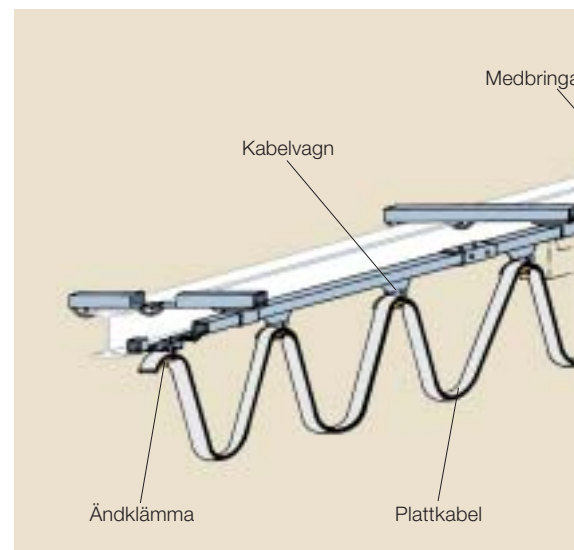
Kabelvagn Art.nr	Medbringarvagn Art.nr	Ändklämma Art.nr	d [mm]	l [mm]	s [mm]	Hjultyp	Last P [kg]
023941	023956	023269	50	80	15	Stålkullager galvaniserat	20
023971	023976	023279	80	125	22		
023940	023956	023269	50	80	15	Stålkullager med yttering av delrin (tystgående)	10
023970	023976	023279	80	125	22		
023943	023958	023269	50	80	15	Plasthjul med glidlager och bronsbussning	10
023953	023958	023269	50	125	36		
023973	023978	023279	80	125	22		
023910	023915	023919	50	80	15	Plasthjul med glidlager	6,3

Kabelvagnar av stål - kabelklämma av plast eller stål



Kabelvagn Art.nr	Medbringarvagn Art.nr	Ändklämma Art.nr	Material kabelklämma	d [mm]	l [mm]	s [mm]
023261	023267	023269	Plast	50	80	15
023271	023277	023279		80	125	22
023561	023567	023569	Stål	50	80	15
023571	023577	023579		80	125	22

Hjultyp: Stålkullager, galvaniserat
Last: 20 kg

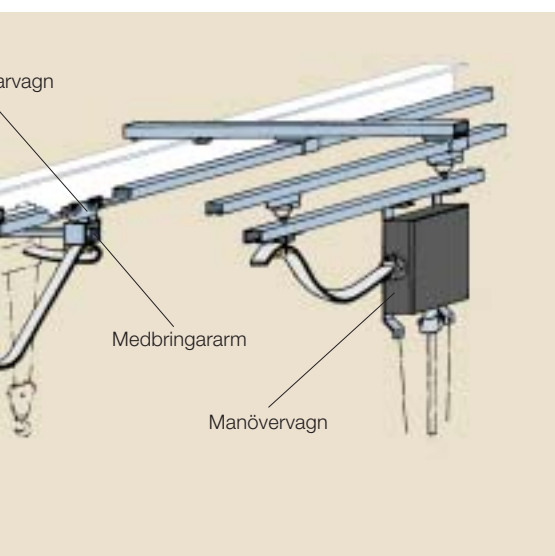


Gummiplattkabel

Typ	Ledarantal och area [mm ²]	Art.nr	Max. dimension s x b [mm]	Vikt [kg / 100 m]
NGFLGÖU-J	4x1,5	0401-04X1,5	6,4 x 18,5	20
NGFLGÖU-J	5x1,5	0401- 5X1,5	6,4 x 21,5	24
NGFLGÖU-J	8x1,5	0401-08X1,5	6,4 x 32,0	35
NGFLGÖU-J	10x1,5	0401-10X1,5	7,0 x 41,5	50
NGFLGÖU-J	12x1,5	0401-12X1,5	7,0 x 48,5	59
NGFLGÖU-J	4x2,5	0401-04X2,5	8,2 x 23,0	29
NGFLGÖU-J	5x2,5	0401-05X2,5	8,2 x 28,5	42
NGFLGÖU-J	8x2,5	0401-08X2,5	8,2 x 42,0	55
NGFLGÖU-J	4x4	0401-04X4	9,6 x 28,0	41
NGFLGÖU-J	4x6	0401-04X6	10,4 x 30,0	52
NGFLGÖU-J	4x10	0401-04X10	12,1 x 36,0	80
NGFLGÖU-J	4x16	0401-04X16	14,0 x 40,0	115
Gummiplattkabel med individuellt skärmade ledare				
GCFLGÖU-O	4x1,5	0404- 4X1,5	7,4 x 19,5	25
GCFLGÖU-O	8x1,5	0404- 8X1,5	7,4 x 37,3	51

PVC- plattkabel

Typ	Ledarantal och area [mm ²]	Art.nr	Max. dimension s x b [mm]	Vikt [kg / 100 m]
H07VVH6-F	4G1,5	0325-04G1,5	5,2 x 15,5	15,3
H07VVH6-F	5G1,5	0325-05G1,5	5,2 x 18,5	18,5
H07VVH6-F	8G1,5	0325-08G1,5	5,2 x 31,0	29,7
H07VVH6-F	10G1,5	0325-10G1,5	5,2 x 37,0	36,2
H07VVH6-F	12G1,5	0325-12G1,5	5,2 x 41,5	42,8
H07VVH6-F	4G2,5	0325-04G2,5	5,9 x 19,0	22,4
H07VVH6-F	5G2,5	0325-05G2,5	5,9 x 22,5	26,9
H07VVH6-F	8G2,5	0325-08G2,5	5,9 x 38,0	43,7
H07VVH6-F	10G2,5	0325-10G2,5	5,9 x 45,0	53,4
H07VVH6-F	12G2,5	0325-12G2,5	5,9 x 52,0	62,8
H07VVH6-F	4G4	0325-04G4	7,1 x 22,0	31,0
H07VVH6-F	4G6	0325-04G6	7,8 x 25,0	41,5
H07VVH6-F	4G10	0325-04G10	9,9 x 31,5	68,0
PVC-plattkabel med individuellt skärmade ledare				
YCFLY-O	4x1	0320- 4X1	5,0 x 13,9	13,1
YCFLY-O	8x1,5	0320- 8X1,5	6,0 x 32,4	37,5
YCFLY-O	12x1,5	0320-12X1,5	5,9 x 52,0	61,0



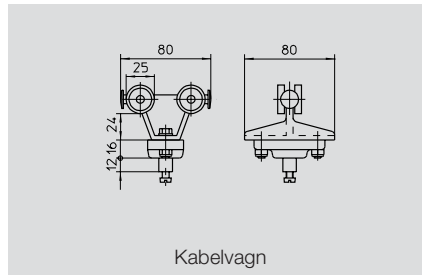
Plattkabelförskruvningar och kontramuttrar

Gänga	Plattkabelförskruvning Art.nr	För kabeldimension				Kontramutter Art.nr
		s [mm]		b [mm]		
		min.	max.	min.	max.	
22,5	20611-16	4,0	5,5	13	15	020650-16
28,3	20611-21	4,5	7,5	14	22	020650-21
37	20611-29	4,5	9,5	19	30	020650-29
47	20611-36	4,5	13,5	29	39	020650-36
54	20611-42	4,5	14,5	38	45	020650-42
59,3	20611-48	5,5	19,5	44	52	020650-48
59,3	20615-48	6	9	54	62	020650-48

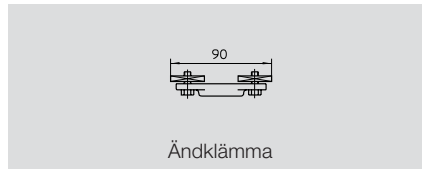
Material:
Förnicklad mässing; tryckbricka av förzinkad plåt; tätning av oljebeständigt gummi.

Förskruvningar i plast, se huvudkatalog 130 (kablar).

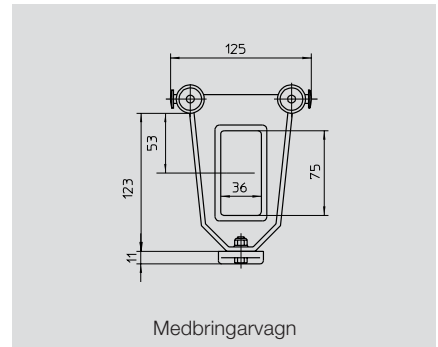
Kabelvagnar av stål resp. plast med kullänk



Kabelvagn



Ändklämma



Medbringarvagn

Vagnöverdel av plast. Mått för stålvagn, se vagn med bygel (nedan).

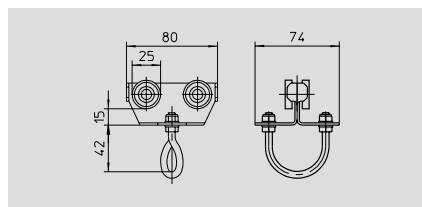


Kabelklämma Art.nr	Kabeldiameter [mm]
020131-16	10 - 16
020131-25	17 - 25
020131-36	26 - 36

Flera kabelklämmor kan monteras på samma vagn. Användes olika storlekar, monteras den större klämman överst.

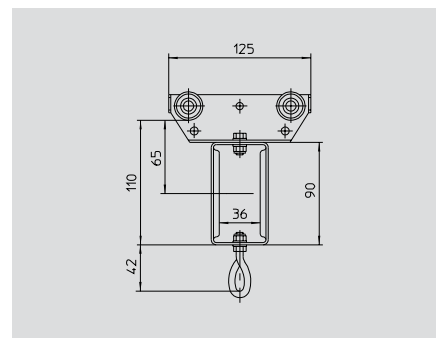
Kabelvagn Art.nr	Typ	Medbringarvagn Art.nr	Ändklämma Art.nr	Hjultyp	Last P [kg]
023291	Stål	023297	023299	Stålkullager, galvaniserat	20
023991	Plast	023996		Stålkullager med yttering av delrin (tystgående)	10
023990		023996		Plasthjul med glidlager och bronsbussning	
023993		023998		Plasthjul med glidlager	6,3
023930		023935			

Stålvagn med bygel

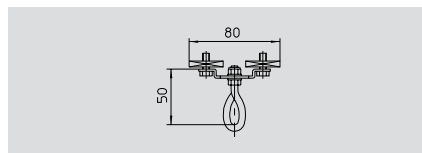


Kabelvagn med bygel, Art.nr 023293

Stålkullager, galvaniserat
Last: 20 kg



Medbringarvagn, Art.nr 023295

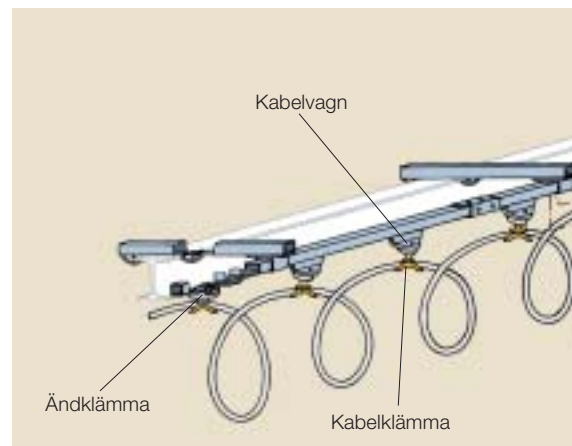


Ändklämma, Art.nr 023298

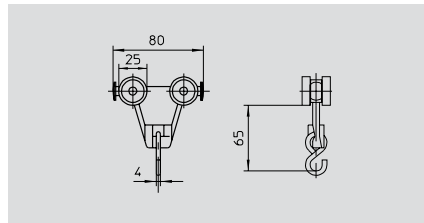


Kabelklämma med bygel, Art.nr	Kabeldiameter [mm]
020133-16	10 - 16
020133-25	17 - 25
020133-36	26 - 36

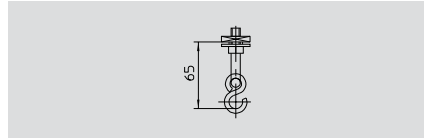
Om flera kablar ska monteras, kompletteras kabelklämma 20133 med kabelklämma typ 20131 (se ovan).



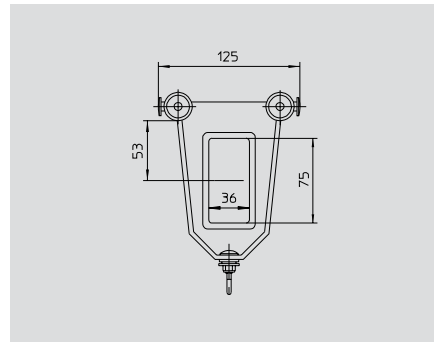
Plastvagn med S-krok



Kabelvagn, Art.nr 023900



Ändklämma, Art.nr 020219



Medbringarvagn, Art.nr 023905
Plasthjul med glidlager
Last: 6,3 kg



Art.nr 020117-080
Rem för max 80 mm.
Lämplig för slangar



Kabelklämma typ 020111 i plast

Kabelklämma Art.nr	Kabeldiameter [mm]
020111-10	10
020111-11	11
020111-12,5	12,5
020111-14	14
020111-16	16
020111-18	18
020111-20	20
020111-22	22
020111-25	25
020111-28	28
020111-32	32
020111-36	36

Tryckluftslang

Art.nr	Slang innerdiameter [mm]	Slang yttre diameter [mm]	Tillåten bel. vid 20°C [bar]
040421-1	6	12	23
040421-2	9	15	19
040421-3	12	21	16

Material: Klar PVC med textilförstärkning; olje- och bensinbeständig.

Rundkabel av gummi

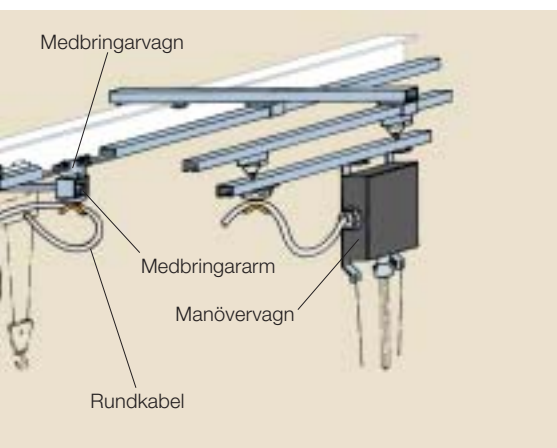
Typ	Ledarantal och area [mm ²]	Art.nr	Ytterdiameter min. - max. [mm]	Vikt [kg / 100 m]
H07RN-F	4G1,5	0601- 4G1,5	10,5 - 13,5	21
H07RN-F	4G2,5	0601- 4G2,5	12,5 - 15,5	30
H07RN-F	4G4	0601- 4G4	14,5 - 18,0	40
H07RN-F	4G6	0601- 4G6	16,5 - 22,0	54
H07RN-F	5G1,5	0601- 5G1,5	11,5 - 15,0	23
H07RN-F	5G2,5	0601- 5G2,5	13,5 - 17,0	36
A07RN-F	7G1,5	0602- 7G1,5	14,0 - 17,5	37
A07RN-F	7G2,5	0602- 7G2,5	16,5 - 20,0	52
A07RN-F	12G1,5	0602-12G1,5	18,0 - 23,0	57
A07RN-F	12G2,5	0602-12G2,5	18,5 - 26,5	80

Förskruvningar för rundkabel

Gänga	Förskruvning Art.nr	Kabeldiameter [mm]	Kontramutter Art.nr
20,4	020646-13,5	6 - 13,5	020657-13,5
22,5	020646-16	6 - 15	020657-16
28,3	020646-21	9 - 20	020657-21
37	020646-29	17 - 27	020657-29

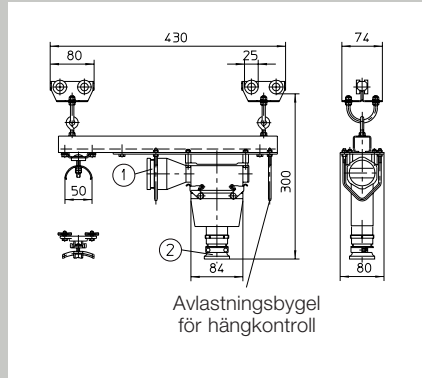
Material: Hölje av slagålig plast; Tätning av oljebeständigt gummi; Tryckbricka av förzinkad plåt.

Förskruvningar av metall, se katalog 130 (kablar).



Manövervagnar

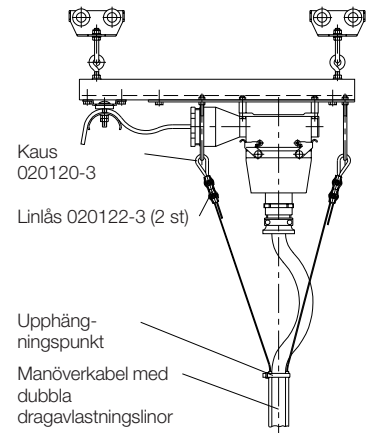
Manövervagn med industridon



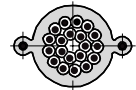
För nominellt 400 V; 16 A; Skyddsklass IP 55; Anslutning 2,5 mm².

Art.nr	För kabeltyp	Antal ledare	Förskruvning [mm]		Last [kg]
			①	②	
023178-16	Plattkabel	16 + E	54	28,3	32
023178-24		24 + E		37	
023179-16	Rundkabel	16 + E	37	28,3	
023179-24		24 + E		37	

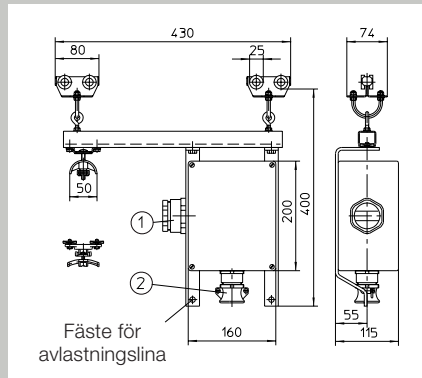
Tillbehör



Manöverkabel av PVC med dubbla dragavlastningslinor av stål.
Typ: MTTY-O



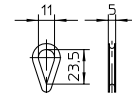
Manövervagn med kopplingslåda



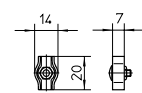
För nominellt 400 V; 16 A; Skyddsklass IP 54; Anslutning 4 mm².

Art.nr	För kabeltyp	Antal ledare	Förskruvning [mm]		Last [kg]
			①	②	
023174-16	Plattkabel	16 + E	54	28,3	32
023174-24		24 + E		37	
023175-16	Rundkabel	16 + E	37	28,3	
023175-24		24 + E		37	

Art.nr	Ledarantal och area [8 mm ²]	Gänga [mm]
0609-12X1,5	12 x 1,5	28,3
0609-16X1,5	16 x 1,5	
0609-20X1,5	20 x 1,5	37
0609-24X1,5	24 x 1,5	



Kaus
Art.nr 020120-3
galv. stål



Linlås
Art.nr 020122-3
galv. stål

Önskar Ni ta del av vårt kompletta standardprogram inkl rostfria detaljer, begär vår huvudkatalog över Program 230.
XXXX = Lagervaror, omg. leverans. Övriga artiklar: 1-2 veckors lev.tid.



solutions for a moving world



IDEMA Industriteknik AB
Box 141
801 03 GÄVLE

Besöksadress
Utmarksvägen 9
802 91 GÄVLE

Tel: 026-129700
Fax: 026-120404

www.idema.se
info@idema.se