

# PROSYSTEM®

## Svängkranar



Pelarsvängkranar

125 kg - 1500 kg

Väggsvängkranar

# PROSYSTEM® Vagg- och Pelarsvängkranar

Standard mått – **snabb leverans**

Bra vikt/styvhets relation – **liten nedböjning**

Högkvalitativ lagring – **lätt att använda och ergonomisk**



PROSYSTEM® pelarsvängkranar är en lösning i de fall väggar och vertikale stöd finns inte på plats. Pelarens höjd väljs efter önskad lyfthöjd.

PROSYSTEM® väggsvängkranar är en flexibel lösning på en arbetsplats, som ligger vid vägg eller annat vertikalt element. Den kan monteras under travers på vilken nivå som helst och den kräver litet utrymme.

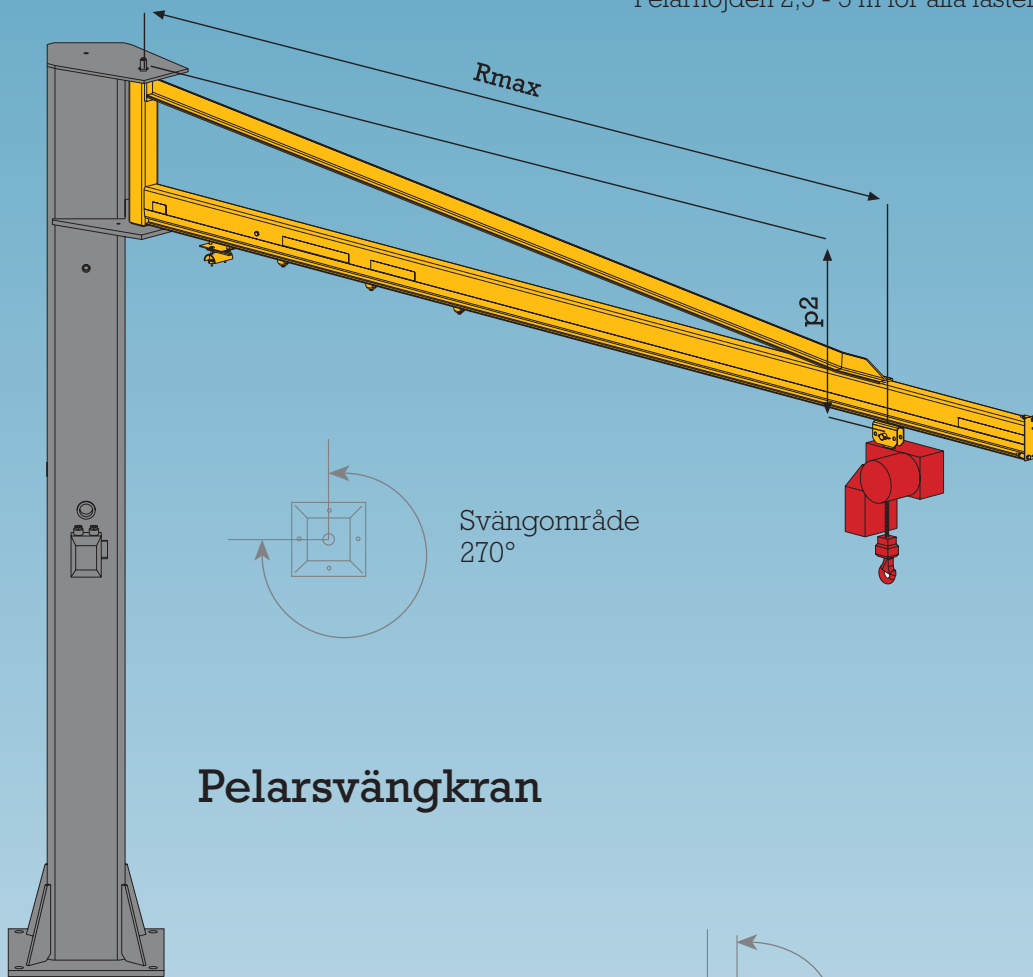
PROSYSTEM® Vagg- och pelarsvängkranar är en flexibel lösning för lyftanordningar på en arbetsplats. Kranar är självcentraliserande och lätta att vrida. Deras enkelhet ökar arbetsergonomin och produktiviteten samt höjer säkerheten. Svängkranarna levereras ytbehandlade inklusive, löpvagn och elektrisk utrustning. Ett flertal olika lyftdon för användning i svängkranarna kan erbjudas.

För låga utrymmen kan svängkranarna levereras understagade. I detta utförande nås bästa möjliga lyfthöjd.



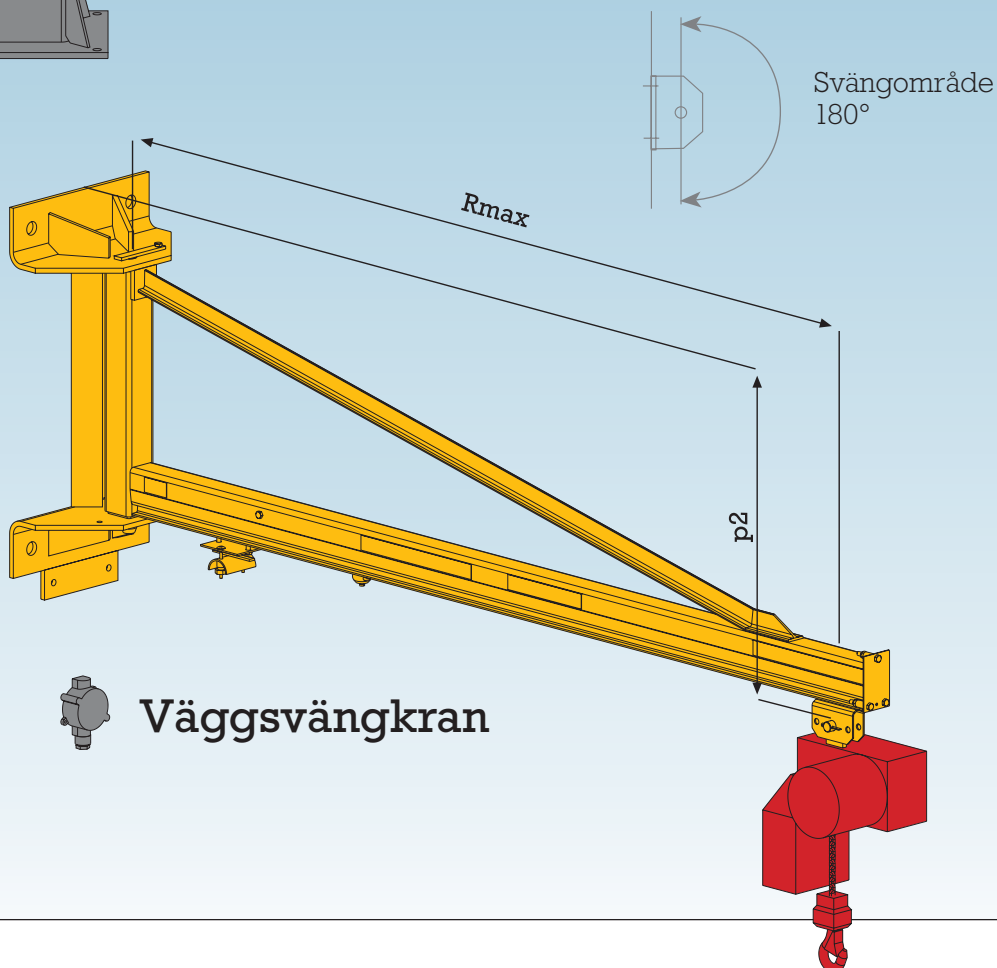
# PROSYSTEM® V ägg- och Pelarsv ängkranar

Pelarshöjden 2,5 - 5 m för alla laster.



Pelarsv ängkran

Last kg	Rmax mm	p2 mm
125	1940	547
250	1940	
500	1815	
125	2940	547
250	2815	
500	2815	
1000	2817	849
1500	2817	854
125	3940	547
250	3940	
500	3967	
1000	3817	854
1500	3817	1054
125	4940	547
250	4940	
500	4967	
1000	4817	854
1500	4817	1054
125	5940	547
250	5940	
500	5967	
1000	5817	849
1500	5817	854
125	6967	854
250	6967	
500	6967	
1000	7967	849
1500	7967	854
125	7967	1054
250	7967	
500	7967	



V äggsv ängkran

Last kg	Rmax mm	p2 mm
125	1940	655
250	1940	
500	1815	
125	2940	655
250	2815	
500	2815	
1000	2817	976
1500	2817	976
125	3940	655
250	3940	
500	3967	
1000	3817	976
1500	3817	1176
125	4940	655
250	4940	
500	4967	
1000	4817	976
1500	4817	1176
125	5940	655
250	5940	
500	5967	
1000	5817	976
1500	5817	1176
125	6967	976
250	6967	
500	6967	
1000	7967	1176
1500	7967	1176
125	7967	976
250	7967	
500	7967	
1000	7967	1176
1500	7967	1176

# Mer ur vår produktpallet

## Lättlastsystem



## Ergonomiska hjälpmedel



## Robotkranar



**IDEMA Industriteknik AB**  
Box 141  
801 03 GÄVLE

**Besöksadress**  
Utmarksv. 9D  
802 91 GÄVLE

**Tel: 026-129700**  
**Fax: 026-120404**

**[www.idema.se](http://www.idema.se)** □  
**[info@idema.se](mailto:info@idema.se)** □