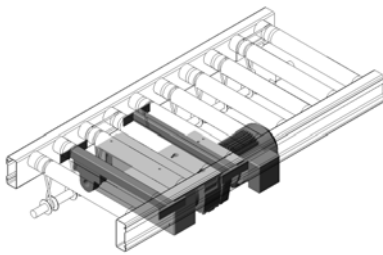
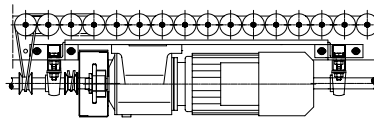


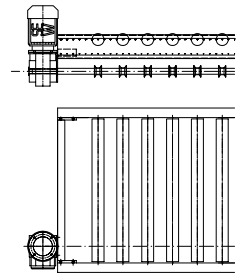
Modulöversikt – Drivenheter rullbanor



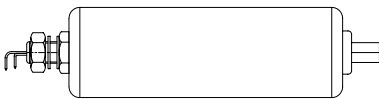
AX100 – Drivenhet Typ DR *



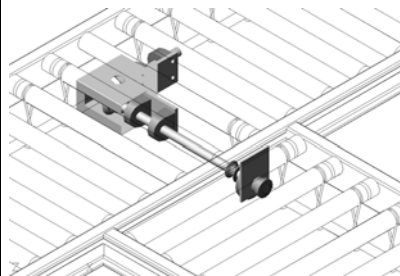
AX100 – Drivenhet, lågbyggd.
TH min. 250 mm



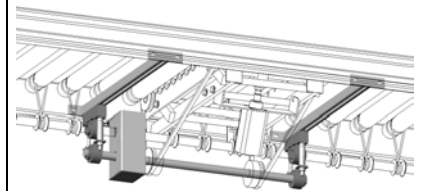
AX100 – Drivenhet, ändmonterad
hålaxelmotor



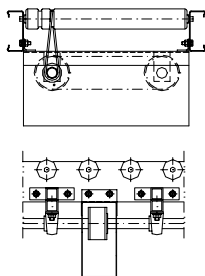
AX100 – Drivrulle, 24 V_{DC}
Typ DRO *



AX100 – Vinkelkuggdraft
Typ VKD *



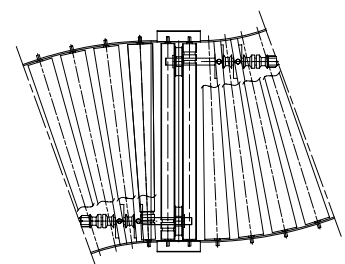
AX100 – Riktningssändrare
Typ RV *



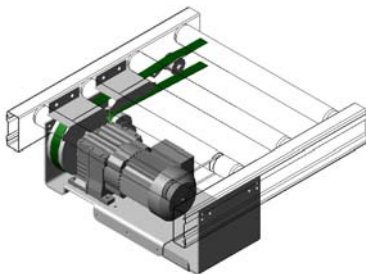
AX100 – Överföringsdrift,
kuggrem eller kilrep



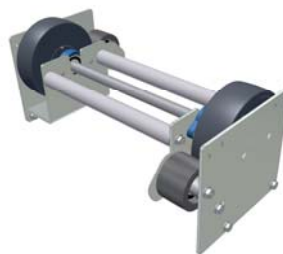
AX100 – Överföringsdrift, kedja,
mellan 2 parallella rullbanor



AX100 – Överföringsdrift mellan
kurvor



FR100 – Drivenhet,
underliggande Typ DU *



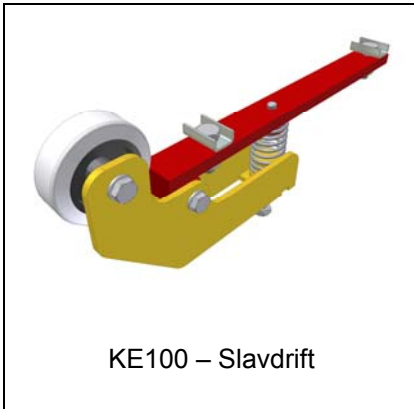
FR100 – Överföringsdrift



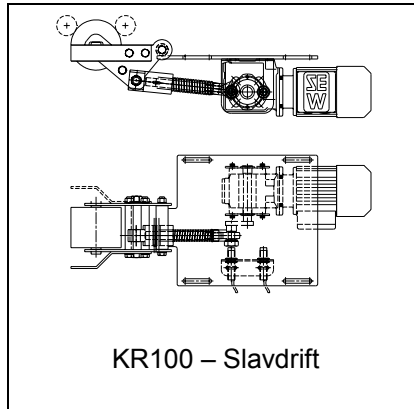
KE100 – Drivenhet,
underliggande

* Datablad finns

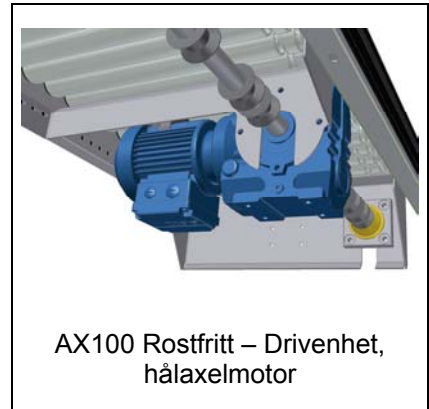
Modulöversikt – Drivenheter rullbanor



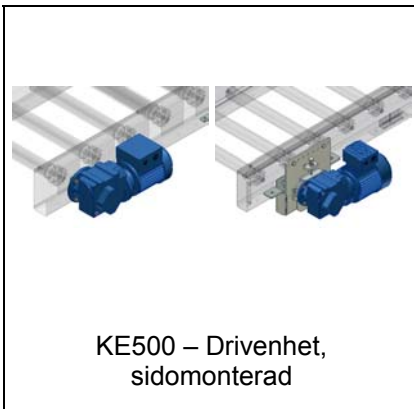
KE100 – Slavdrift



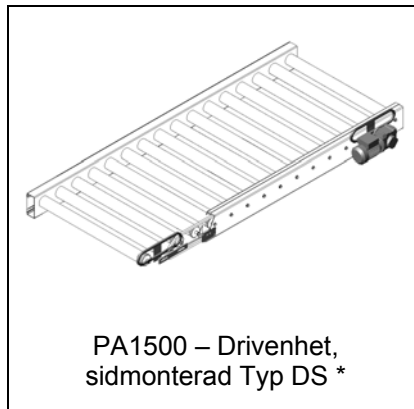
KR100 – Slavdrift



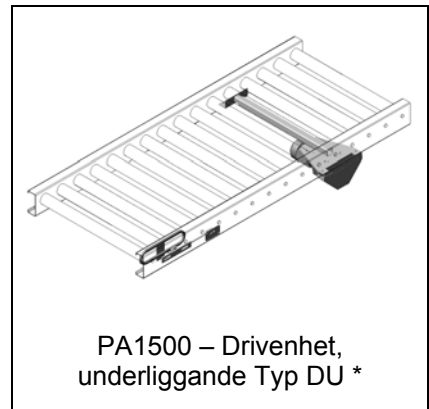
AX100 Rostfritt – Drivenhet,
hålaxelmotor



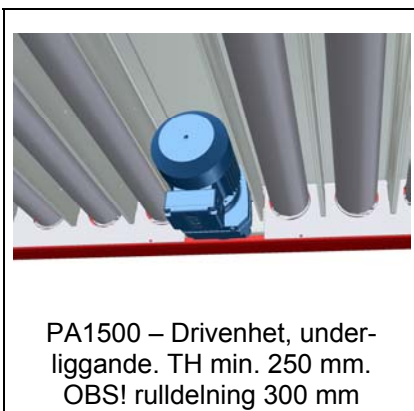
KE500 – Drivenhet,
sidmonterad



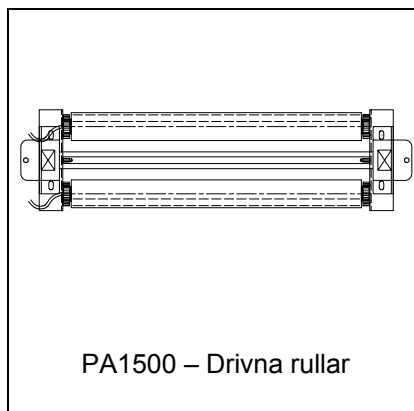
PA1500 – Drivenhet,
sidmonterad Typ DS *



PA1500 – Drivenhet,
underliggande Typ DU *



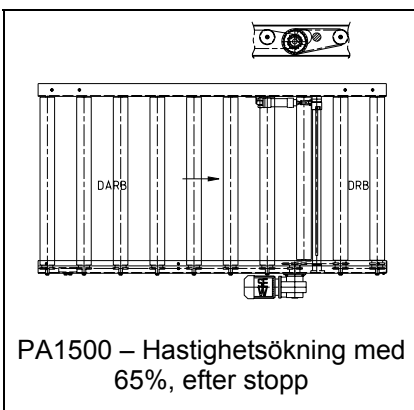
PA1500 – Drivenhet, under-
liggande. TH min. 250 mm.
OBS! rulldelning 300 mm



PA1500 – Drivna rullar



PA1500 – Överföringsdrift via
rulle



PA1500 – Hastighetsökning med
65%, efter stopp

* Datablad finns