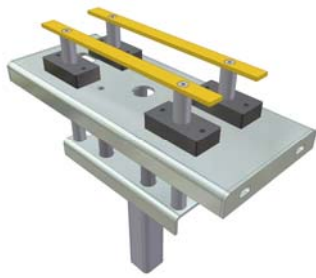


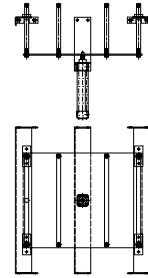
Modulöversikt - Övrigt



AX100 - Lyftare



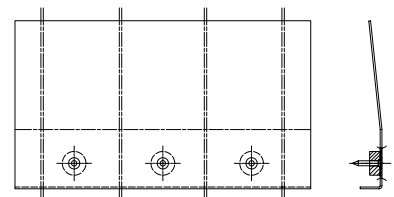
AX100 - Lyftare med 4 lyfthöjder



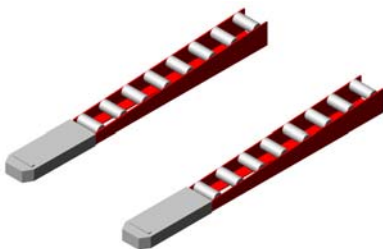
AX100 - Lyftare med 4 lyftskenor



PA1500 - Lyftare. För på- och avlastning av gods på rullbana



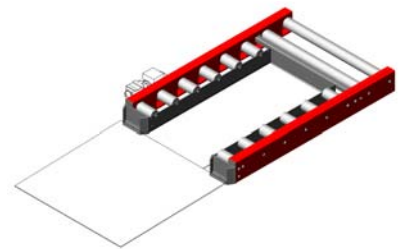
AX100 - Hasplåt mellan två rullbanor. Manuell överföring



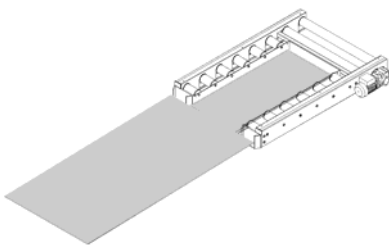
PA1500 - Trucktag, odrevet Typ OT *



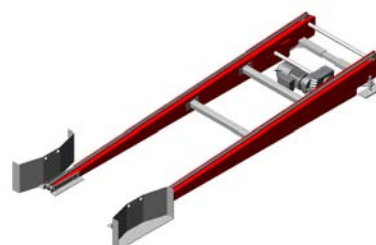
PA1500 - Odrevet trucktag med glidplåt



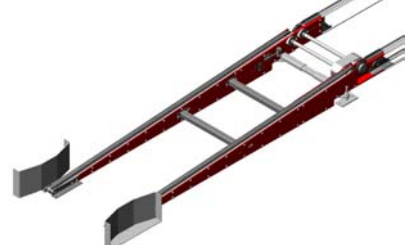
PA1500 - Trucktag, drivet Typ DT *



PA1500 - Uppkörningsramp Typ UKR *



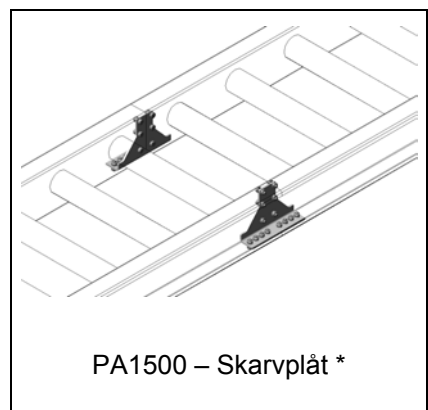
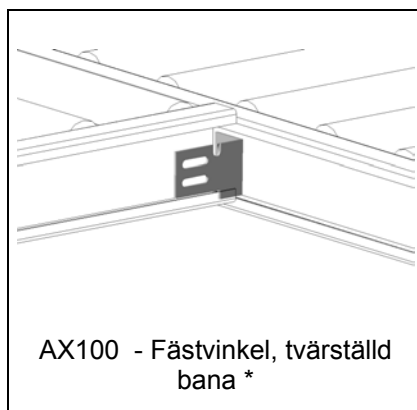
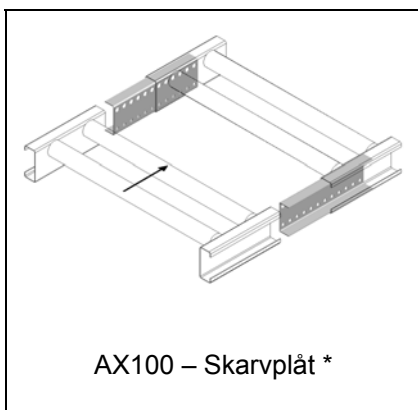
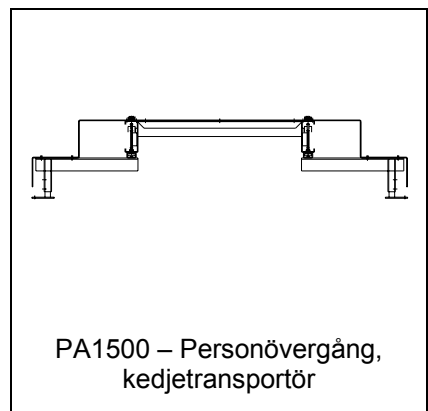
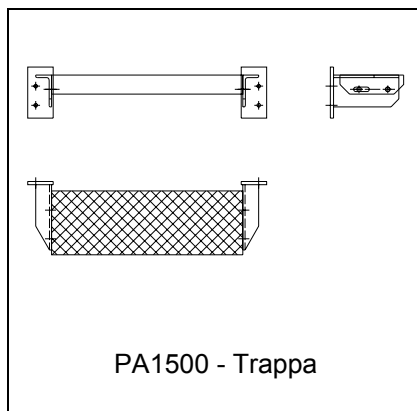
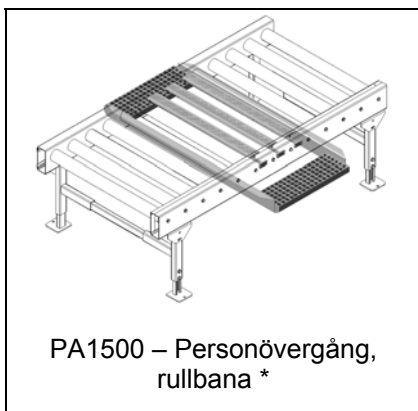
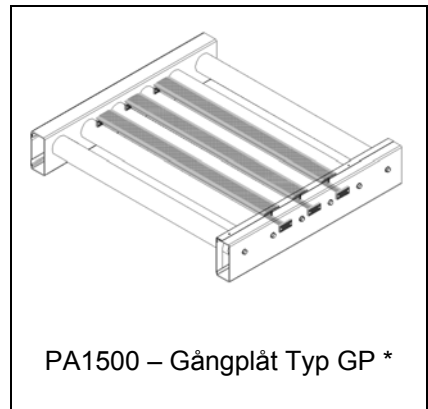
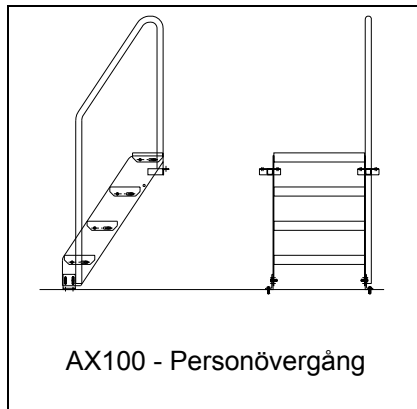
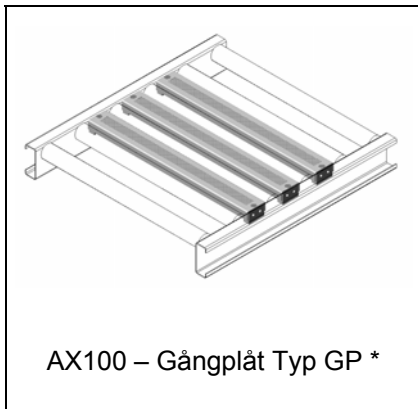
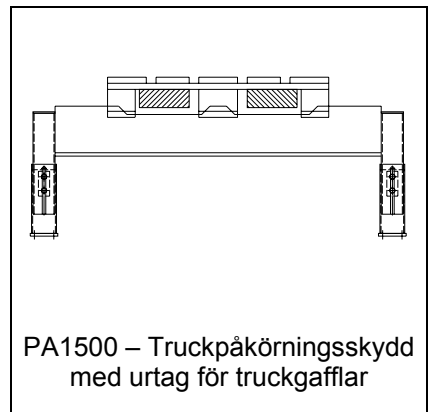
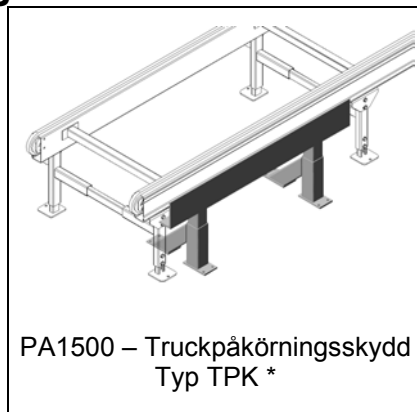
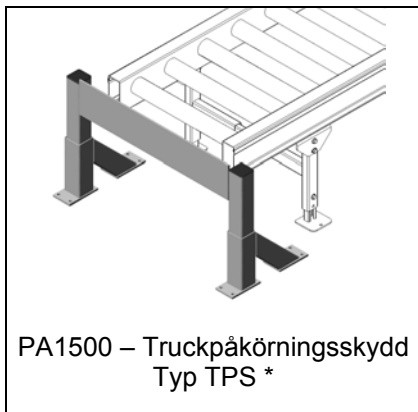
PA1500 - Kedjetrucktag, drivet Typ DTK *



PA1500 - Kedjetrucktag, slavdrivet Typ STK *

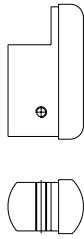
* Datablad finns

Modulöversikt - Övrigt



* Datablad finns

Modulöversikt - Övrigt



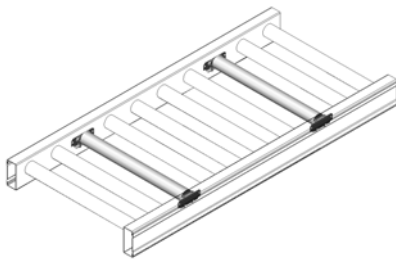
AX100 – Ändskydd till spant



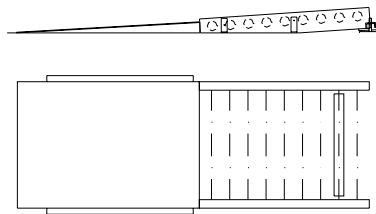
AX100 – Ändlock till spant



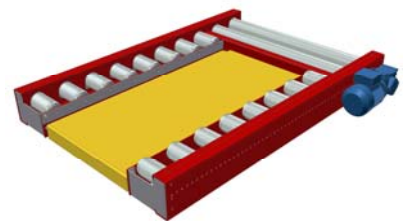
PA1500 – Formatkontroll av gods



Pa1500 – Bromsrulle *



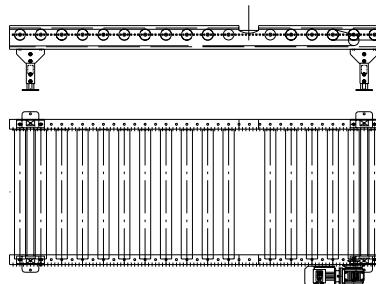
PA1500 – Glidplåt efter odreven lutande rullbana



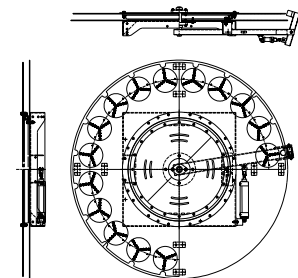
PA1500 – Trucktag, drivet, med plåt för handtruck. För placering på lyftbord



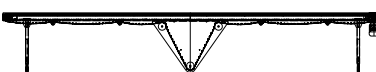
PA1500 – Skyddsplåt mot klämrisk vid lyftbord



PA1500 – Urtag i spant för port till luftsluss



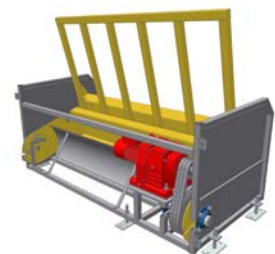
Indexeringsbord



Öglebandstransportör



Tiltbar plattform. Nedfällt läge



Tiltbar plattform. Uppfällt läge

* Datablad finns