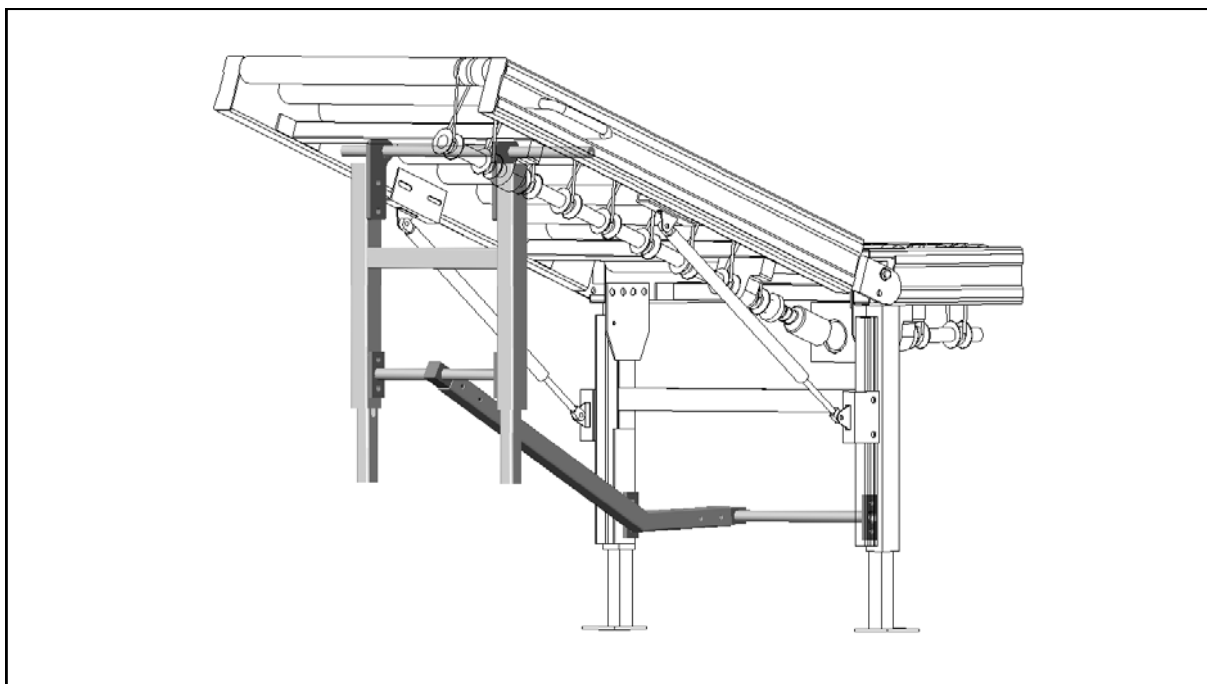


## AX100 – Benstöd, fällbart till grind Typ BSF



**Användningsområde:**

Avsett som mittstöd för två grindar som fälls mot varandra.

**Tekniska data:**

Transporthöjder: 580-1450 mm.

Finns för rullängder: 400, 500, 600, 700, 800 och 900 mm.

**Ytbehandling:**

Elförzinkning.