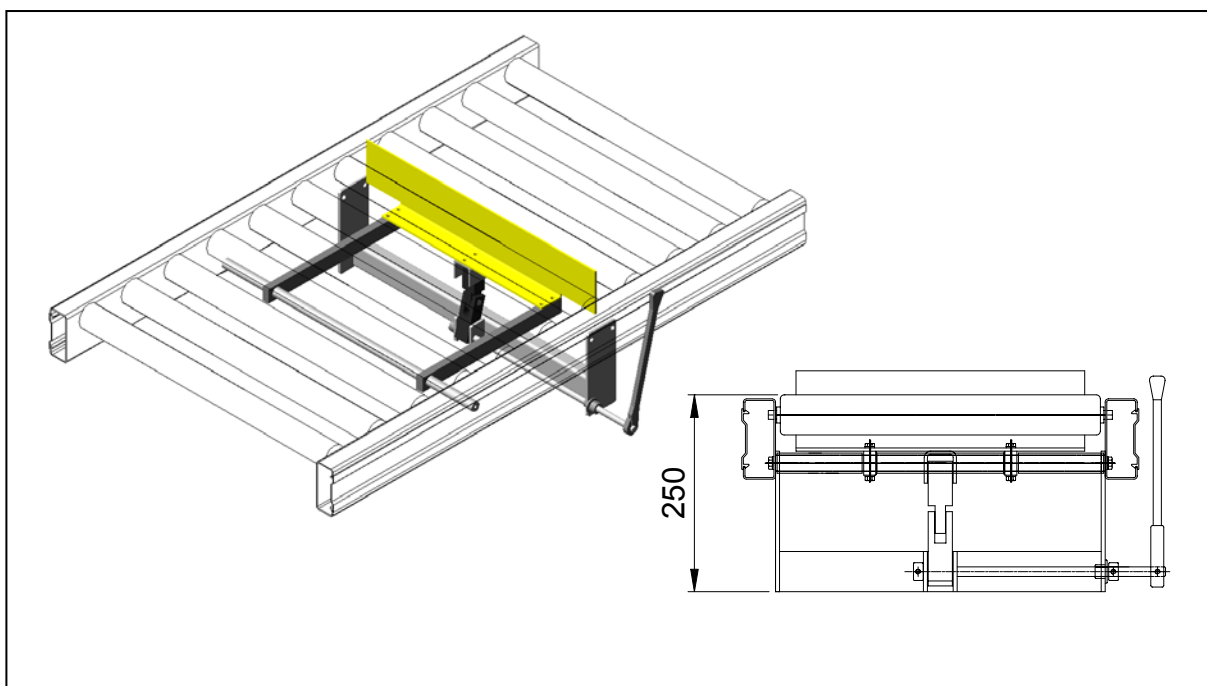


AX100 – Stopp, handmanövrerat stopp Typ HS



Användningsområde:

Där gods ska kunna stoppas manuellt.

Tekniska data:

Höj- och sänkbar stopplåt (35 mm över rulle).

Ytbehandling:

Stopplåt: RAL1006 (gul).
Övriga delar: Elförzinkning.

Övrigt:

Manöverspaken sitter som standard på höger sida i transportriktningen men kan även fås på vänster sida.

Artikelnummer:

Rulllängd

| | |
|--------|--------------|
| 300 mm | AXHS03000001 |
| 400 mm | AXHS04000001 |
| 500 mm | AXHS05000001 |
| 600 mm | AXHS06000001 |
| 700 mm | AXHS07000001 |
| 800 mm | AXHS08000001 |
| 900 mm | AXHS09000001 |

Vid beställning ange alltid artikelnummer.