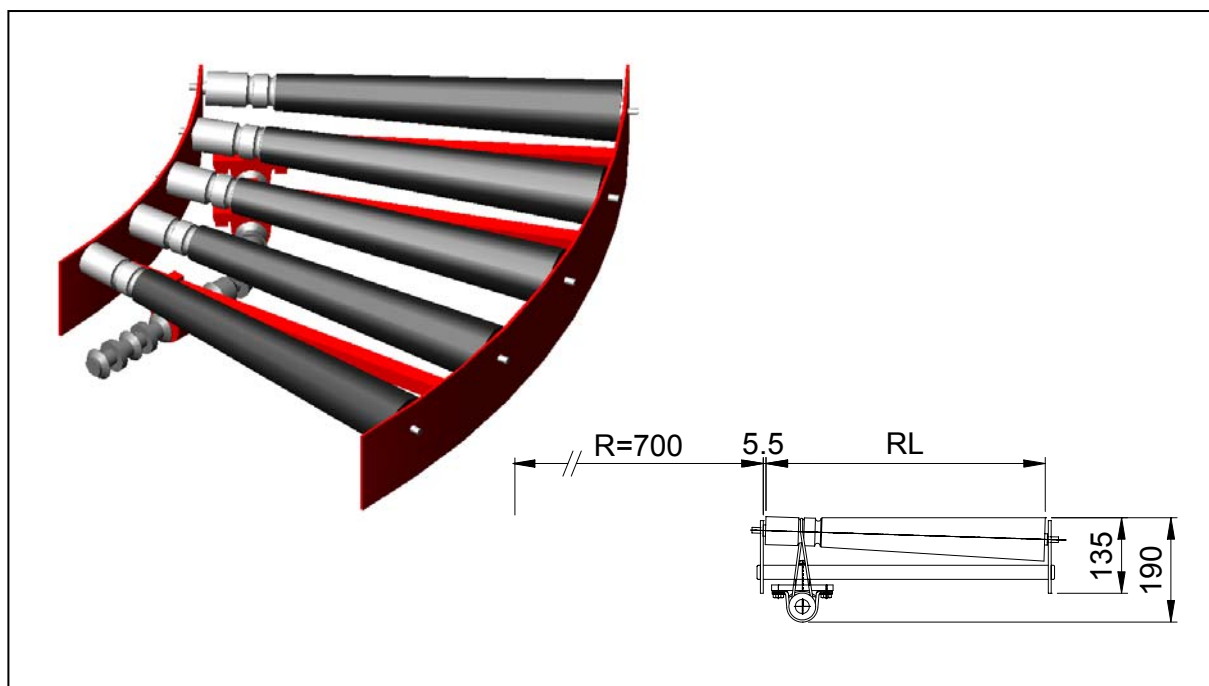


## AX100 – Kurva, driven 45° Typ DKA



### Användningsområde:

45° ändring av transportriktningen. Godsets riktning gentemot rullbanan bibehålles.

### Tekniska data:

Fast driven rullbanekurva med koniska rullar.

Ramverk: Plattstål och fyrkantströr.

Rullängder: 300, 400, 500, 600, 700, 800 och 900 mm.

Rulldelningar: 5 rullar ger rulldelning 122 mm vid innerspannet.

9 rullar ger rulldelning 61 mm vid innerspannet.

Rulltyp:  $\varnothing 50 \times 1,5$  mm, kullagrad med rostfri axel och koniska segment i formsprutad plast.

Drivning: Sker från anslutande bana via en axelkoppling.

Transporthastigheter: Se datablad för drivenhet AX100 typ DR.

Benstöd: AX100 typ BS.

### Ytbehandling:

RAL3020 (röd) eller elförzinkning.

### Övrigt:

En kurva med koniska rullar kan ej användas som lutande kurva. Ska kurvan luta måste någon av de graviterande kurvorna, hjulkurva AX100 typ HJK eller kurva, odriven med delade rullar, användas.

Skarvplåt mot anslutande banor ingår.

Andra rullängder, rulltyper, material och färger mot förfrågan.

## AX100 – Kurva, driven 45° Typ DKA

**Artikelnummer:**

Rullängd	5 rullar	9 rullar
300 mm	AXDKA4503001	AXDKA4503002
400 mm	AXDKA4504001	AXDKA4504002
500 mm	AXDKA4505001	AXDKA4505002
600 mm	AXDKA4506001	AXDKA4506002
700 mm	AXDKA4507001	AXDKA4507002
800 mm	AXDKA4508001	AXDKA4508002
900 mm	AXDKA4509001	AXDKA4509002

*Vid beställning ange alltid artikelnummer.*