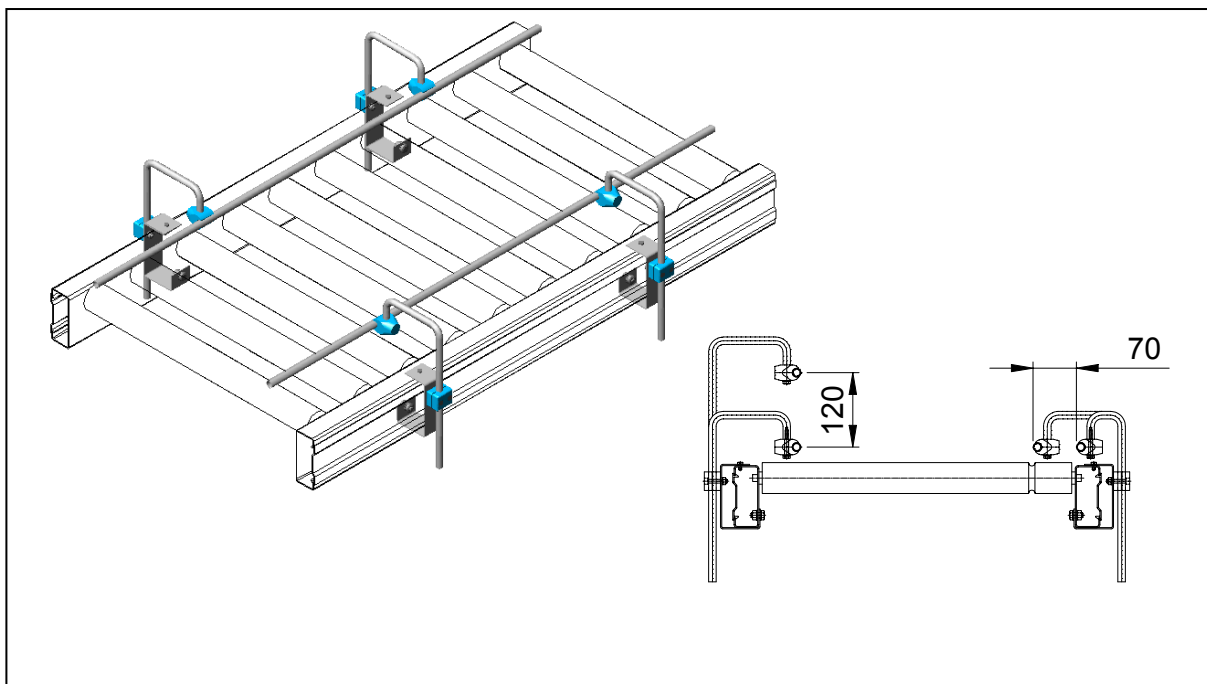


AX100 – Sidostyrning, justerbar Typ JSS



Användningsområde:

Justerbara sidokanter används till att hålla transportgodset på plats på transportören eller för att styra godset i transportriktningen.

Tekniska data:

Utförande: Rostfritt rör $\text{Ø}14 \times 1$ mm.
Upphängningsjärn $\text{Ø}12$ mm.
Fästen av 2 mm plåt.
Infästningsavstånd: Max längd mellan infästningar är 1000 mm.

Ytbehandling:

Elförzinkning och rostfritt.

Övrigt:

OBS! Artikelnumret avser 1 m sidostyrning. Dubbla längden åtgår om transportörens båda sidor ska ha sidostyrning.

Artikelnummer:

AXJSS0001000

Vid beställning ange alltid artikelnummer.