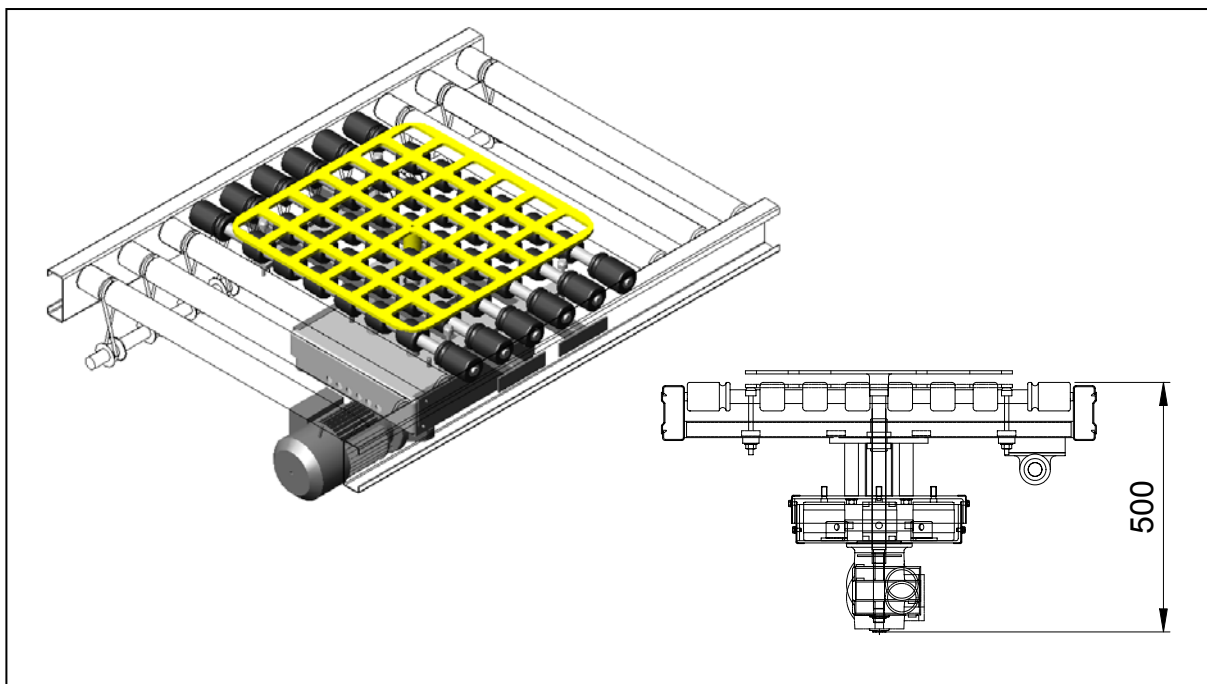


AX100 – Vändare, elektrisk vridrörelse Typ VDM



Användningsområde:

För vändning 90° eller 180° i båda riktningarna.

Tekniska data:

Vridmotor:	0,12 kW bromsmotor.
Vridhastighet:	14 r/min.
Luftförbrukning:	0,65 NL/cykel.
Lyftkapacitet:	300 N.
Cylinder:	Festo.
Rullängder:	Finns endast för rullängd 400, 500, 600 och 700 mm.
Vändplattans storlek:	RL400: 176x176 mm. RL500 och RL600: 332x332 mm. RL700: 488x488 mm.
Godsbegränsningar:	L=150-600 mm, B=150-600 mm.
Kapacitet:	Beror på godsets stabilitet, storlek och transporthastighet.

Exempel på kapaciteter:

Vridning 90°	12 förp/min
Vridning 180°	8 förp/min
Vridning 270°	6 förp/min

Vid andra kapaciteter kontakta **IDEMA**.

Ytbehandling:

Vändplatta:	RAL1006 (gul).
Övriga delar:	Elförzinkning.

AX100 – Vändare, elektrisk vridrörelse Typ VDM

Övrigt:

Levereras med 2 st givare Festo SME-8-K-Led-24 för lyfrörelsen och 2 st induktiva givare Telemecanique XS2-M12PA370PNP inkl 2 m kabel för vridrörelsen.

Levereras utan pneumatisk styrventil.

Kontakta **IDEMA** för ytterligare information.

Artikelnummer:

Rullängd	
400 mm	AXVDM0400140
500 mm	AXVDM0500140
600 mm	AXVDM0600140
700 mm	AXVDM0700140

Vid beställning ange alltid artikelnummer.