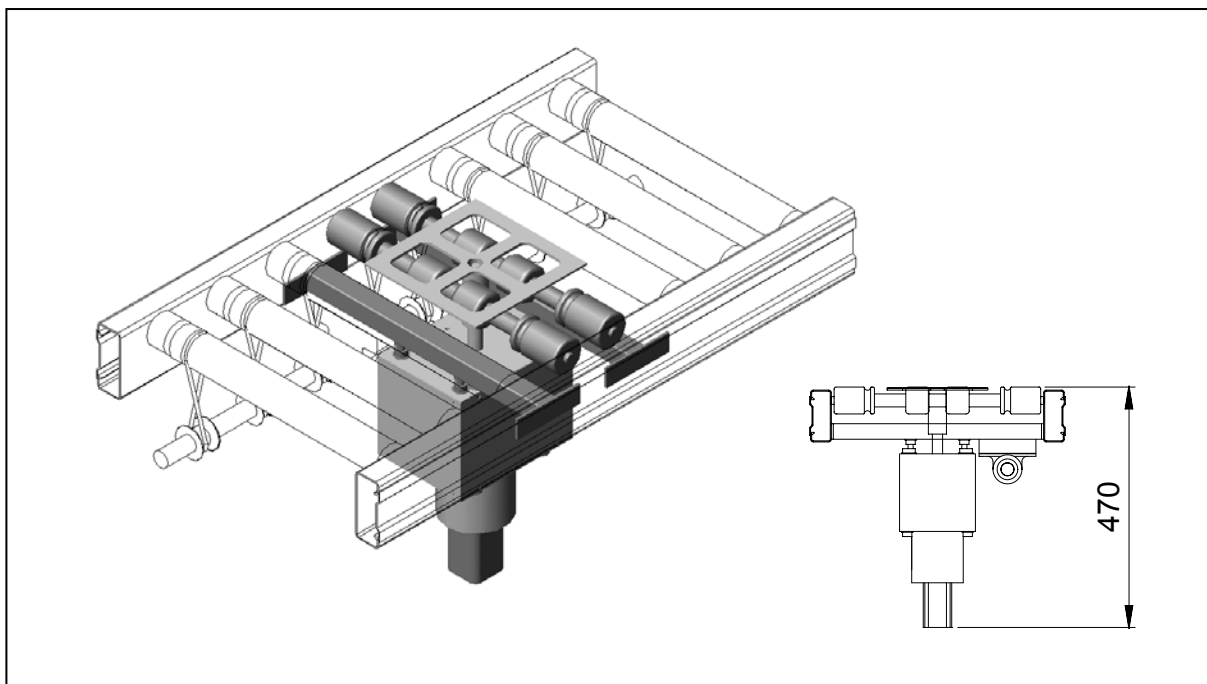


## AX100 – Vändare, pneumatisk Typ VDP



### Användningsområde:

För vändning 90° medsols i standardutförande.

### Tekniska data:

Luffförbrukning:	0,8 NL/cykel.
Lyftkapacitet:	300 N.
Cylinder:	Kompaktcylinder.
Rullängder:	Finns för rullängd 400, 500, 600 och 700 mm.
Vändplattans storlek:	330x330 mm i standardutförande.
Godsbegränsningar:	L=150-600 mm, B=150-600 mm, H20-800 mm.
Kapacitet:	Beror på godsets stabilitet, storlek och transporthastighet.

### Exempel på kapaciteter:

Vridning 90°	12 förp/min
Vridning 180° (2x90°)	8 förp/min
Vridning 270° (3x90°)	6 förp/min

### Ytbehandling:

Tvärstag:	Elförzinkning.
Övriga delar:	Tillverkade i rostfritt stål och plast.

### Övrigt:

Vid två eller tre 90° vridningar efter varandra behövs ett positioneringsstopp efter vändaren.

Levereras utan pneumatisk styrventil.

Kontakta **IDEMA** för ytterligare information.