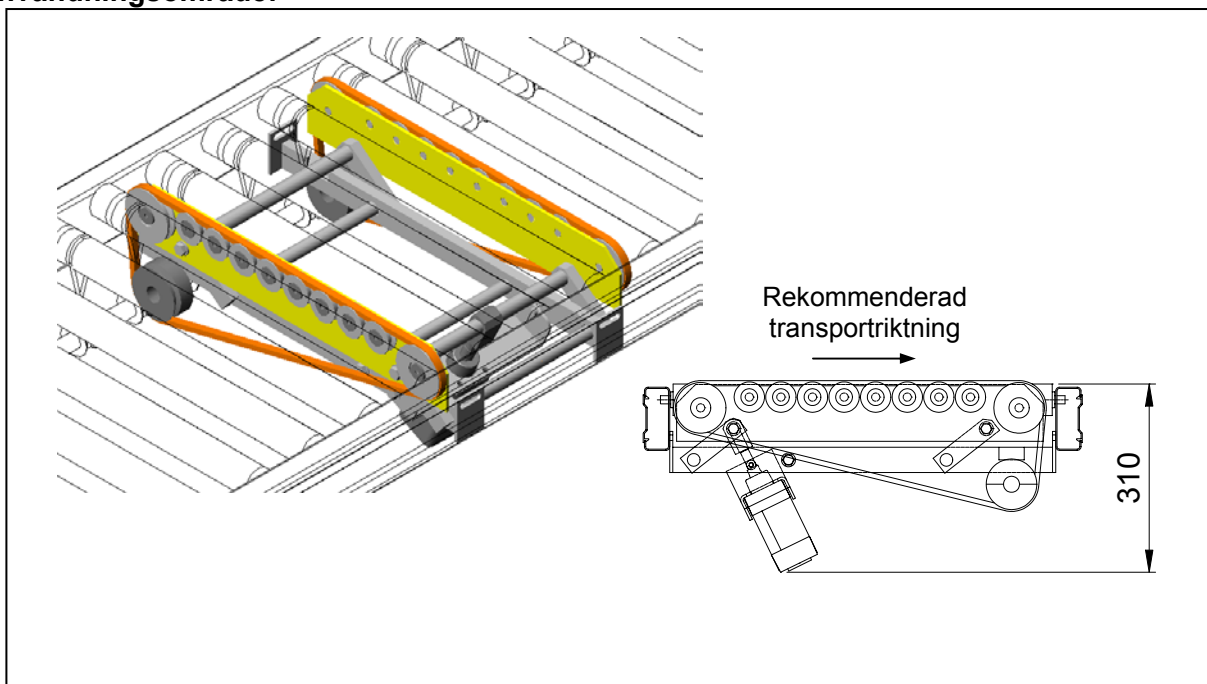


AX100 – Vinkelväxel rem, enkel Typ VR

Användningsområde:



För in- och utmatning 90° mot huvudbana.

Tekniska data:

Överföringen är slavdriven från rullbanans drivaxel och sker med kilrep av polyuretan.

Luffförbrukning: 0,65 NL/cykel.

Lyftkapacitet: 500 N i 2-strängat utförande.

700 N med större cylinder.

Cylinder: VDMA-normerad.

Transporthastighet: 2,1 x banans hastighet i standardutförande.

Inbyggnad: Valfri utmed banan.

C/c-mått mellan strängar: 130, 182, 234, 286, 338 och 390 mm.

Rulldelning över strängar: Min 78 mm.

Ytbehandling:

Hjullistsida: RAL1006 (gul).

Övriga delar: Elförzinkning.

Övrigt:

Levereras utan pneumatisk ventil.

Vinkelväxeln c/c-mått väljs lämpligen så att det är ca 2/3 av godsets längd.

Flersträngad överföring och separat drivning för reversibel drift mot förfrågan.

AX100 – Vinkelväxel rem, enkel Typ VR

Artikelnummer:

c/c-mått	Rullängd			
	300 mm	400 mm	500 mm	600 mm
130 mm	AXVR03013021	AXVR04013021	AXVR05013021	AXVR06013021
182 mm	AXVR03018221	AXVR04018221	AXVR05018221	AXVR06018221
234 mm	AXVR03023421	AXVR04023421	AXVR05023421	AXVR06023421
286 mm	AXVR03028621	AXVR04028621	AXVR05028621	AXVR06028621
338 mm	AXVR03033821	AXVR04033821	AXVR05033821	AXVR06033821
390 mm	AXVR03039021	AXVR04039021	AXVR05039021	AXVR06039021

	700 mm	800 mm	900 mm
130 mm	AXVR07013021	AXVR08013021	AXVR09013021
182 mm	AXVR07018221	AXVR08018221	AXVR09018221
234 mm	AXVR07023421	AXVR08023421	AXVR09023421
286 mm	AXVR07028621	AXVR08028621	AXVR09028621
338 mm	AXVR07033821	AXVR08033821	AXVR09033821
390 mm	AXVR07039021	AXVR08039021	AXVR09039021

Vid beställning ange alltid artikelnummer.