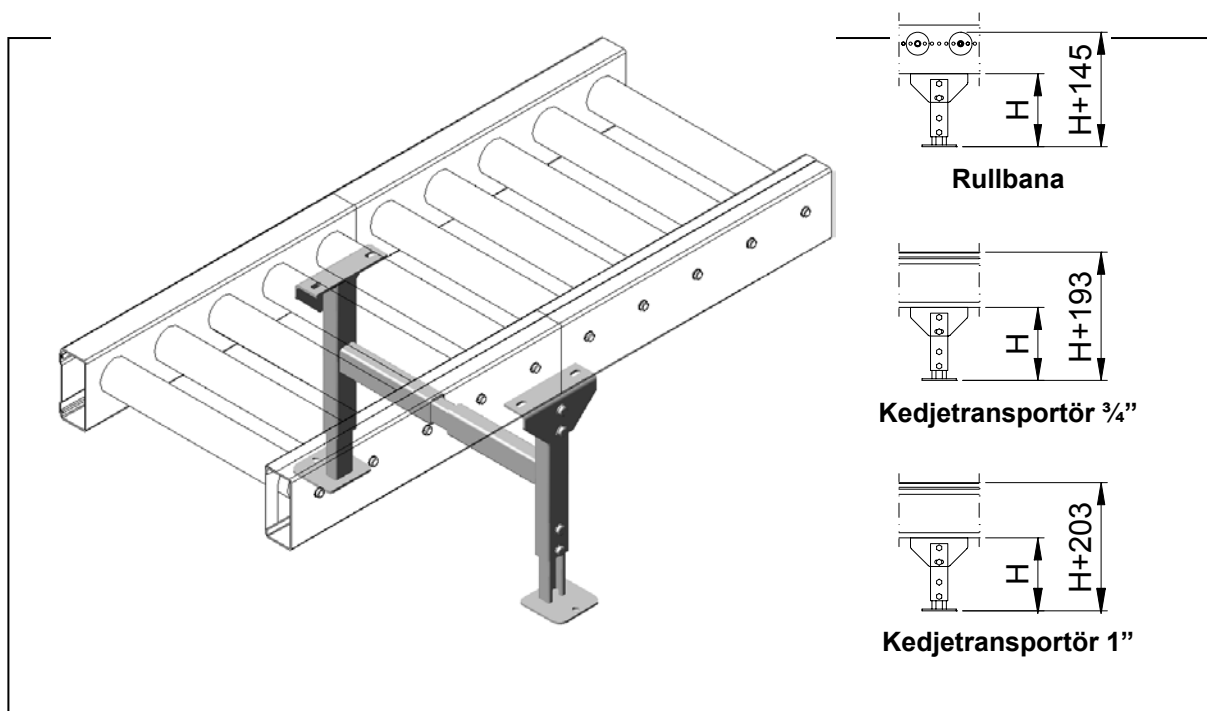


PA1500 – Benstöd Typ BS



Användningsområde:

Avsett för samtliga enheter som ingår i transportörsystem PA1500.

Tekniska data:

Transporthöjder:	Benstödens höjd (H) kan ställas inom de intervaller som anges i tabellen på nästa sida. Motsvarande transporthöjder för rullbana och kedjetransportör visas i bilden ovan.
Justering:	Benstöden har en justermån på ytterliggare minst 10 mm utanför de i tabellen angivna höjderna. (Lägsta benstödet har ingen justermån nedåt.)
Finns för banbredder:	Rullbanor med rulllängd 900 mm och 1100 mm samt kedjetransportör med c/c 950 mm mellan kedjorna.
Banlutning:	Fästvinkeln mot transportören medger $\pm 5^\circ$ lutning hos banan.

Ytbehandling:

Elförzinkning.

Övrigt:

Fästhål i ben mot golv har diameter 14 mm. Expanderbult M12 rekommenderas för fästning. Bultens längd beror på underlaget.
Andra bredder och höjder mot förfrågan.

Artikelnummer:

	Höjd benstöd H	Passar	
		Rullbana rullängd	Kedjetransp. c/c
PABS13000130	55-130 mm	850-1200 mm	920-1270 mm
PABS09000340	130-200 mm	620-970 mm	690-1040 mm
PABS11000340	130-200 mm	971-1320 mm	1041-1390 mm
PABS13000265	200-265 mm	850-1200 mm	920-1270 mm
PABS13000280	265-280 mm	850-1200 mm	920-1270 mm
PABS13000410	280-410 mm	850-1200 mm	920-1270 mm
PABS13000555	410-555 mm	850-1200 mm	920-1270 mm
PABS13000685	555-685 mm	850-1200 mm	920-1270 mm
PABS13000815	685-815 mm	850-1200 mm	920-1270 mm
PABS13000945	815-945 mm	850-1200 mm	920-1270 mm
PABS13001075	945-1075 mm	850-1200 mm	920-1270 mm

Vid beställning ange alltid artikelnummer.