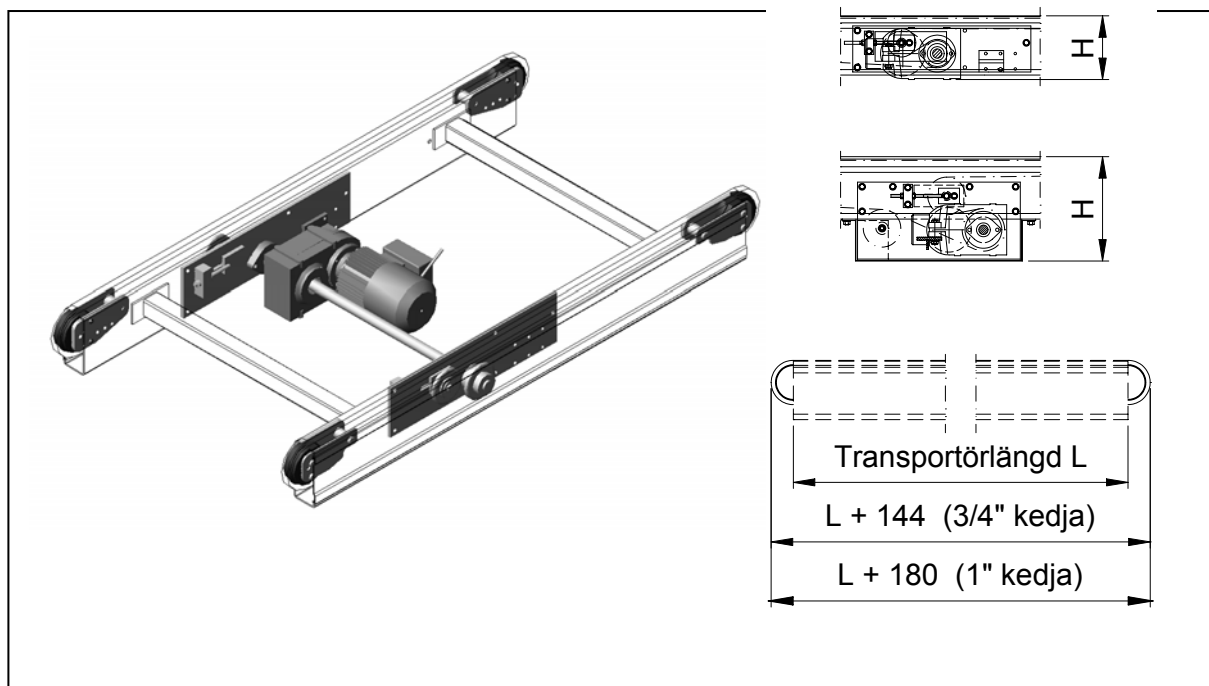


PA1500 – Drivenhet, kedjetransportör Typ DM



Användningsområde:

Drivenhet för kedjetransportör PA1500 typ KT och KT3.

Tekniska data:

Växeltyp:	Kuggväxelmotor.
Placering:	Mellan kedjesträngar.
Motoreffekter:	0,37, 0,55, 0,75 och 1,1 kW. För 1" kedja finns även 1,5 kW
Spänning:	230/400 V _{AC} , 50 Hz.
Kapslingsklass:	IP55.
Transporthastigheter:	6, 9 och 12 m/min.
Finns för c/c kedjor:	950 mm och 350/600 mm (3 kedjor) med 3/4" kedja samt 950 mm med 1" kedja.
Transportörlängd:	Max 10 800 mm per drivenhet.
Bygghöjd:	Se tabell på nästa sida.

Ytbehandling:

Elförzinkning.

Övrigt:

Levereras monterad, komplett med monteringsplåtar, kedjehjul, brythjul och kedjespännare.

För val av drivenhet använd effektdiagrammet för kedjetransportör PA1500.

Andra motoreffekter, transporthastigheter och c/c-mått mellan kedjor samt fler kedjesträngar mot förfrågan.

PA1500 – Drivenhet, kedjetransportör Typ DM

Motoreffekt [kW]	0,37			0,55			0,75			1,1			1,5		
Transporthastighet [m/min]	6	9	12	6	9	12	6	9	12	6	9	12	6	9	12
Bygghöjd H med ¾" kedja [mm]	215	215	215	225	215	215	225	215	215	240	225	225	-	-	-
Bygghöjd H med 1" kedja [mm]	345	345	345	345	345	345	355	345	345	355	355	345	355	355	350

Artikelnummer:

¾" kedja	Motoreffekt	Transporthastighet		
		6 m/min	9 m/min	12 m/min
<u>c/c kedjor = 950 mm</u>	0,37 kW	PADM20937063	PADM20937093	PADM20937123
	0,55 kW	PADM20955063	PADM20955093	PADM20955123
	0,75 kW	PADM20975063	PADM20975093	PADM20975123
	1,1 kW	PADM20911063	PADM20911093	PADM20911123
<u>3 kedjor, c/c = 350/600 mm</u>	0,37 kW	PADM30937063	PADM30937093	PADM30937123
	0,55 kW	PADM30955063	PADM30955093	PADM30955123
	0,75 kW	PADM30975063	PADM30975093	PADM30975123
	1,1 kW	PADM30911063	PADM30911093	PADM30911123

1" kedja	Motoreffekt	Transporthastighet		
		6 m/min	9 m/min	12 m/min
<u>c/c kedjor = 950 mm</u>	0,37 kW	PADM20937061	PADM20937091	PADM20937121
	0,55 kW	PADM20955061	PADM20955091	PADM20955121
	0,75 kW	PADM20975061	PADM20975091	PADM20975121
	1,1 kW	PADM20911061	PADM20911091	PADM20911121
	1,5 kW	PADM20915061	PADM20915091	PADM20915121

Vid beställning ange alltid artikelnummer.