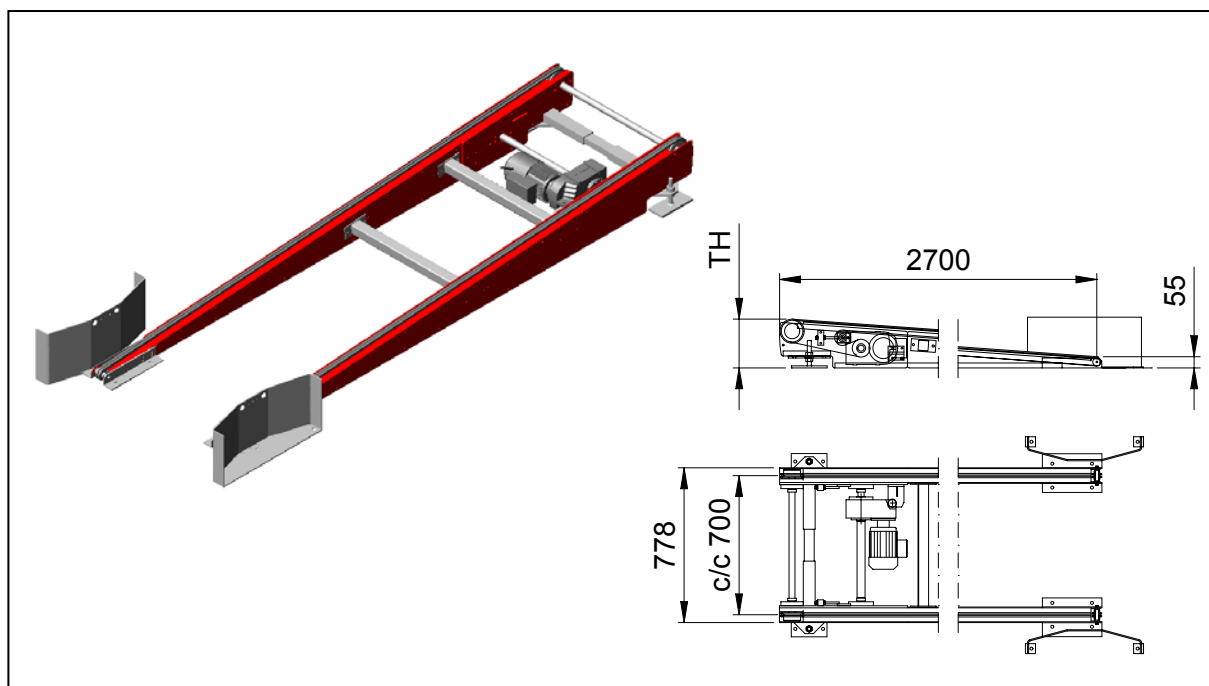


PA1500 – Kedjetrucktag, drivet Typ DTK



Användningsområde:

För transport av pallar till eller från en högre liggande transportör när anslutande hantering sker med handtruck.

Tekniska data:

| | |
|-----------------------|--|
| Belastning: | Max 1500 kg. |
| Drivenhet: | Kuggväxelmotor monterad mellan kedjesträngar. |
| Motoreffekter: | 0,37, 0,55, 0,75, 1,1 och 1,5 kW beroende på last och hastighet (se tabell på nästa sida). |
| Spänning: | 230/400 V _{AC} , 50 Hz. |
| Kapslingsklass: | IP55. |
| Transporthastigheter: | 6, 9 och 12 m/min. |
| Transportörkedja: | ½" duplex. |
| Transporthöjd TH: | 246 - 378 mm. |
| Lutningsvinkel: | 4 - 7°. |
| Benstöd: | Ingår. Det finns två alternativ på benstöd där det ena passar för TH 246 - 300 mm och det andra för TH 300 - 378 mm. |

Ytbehandling:

RAL3020 (röd) eller elförzinkning.

Övrigt:

Levereras med pallstyrning.
Fotocell med reflex och fästen finns som tillbehör.

PA1500 – Kedjetrucktag, drivet Typ DTK

Artikelnummer:

| | Transporthastighet | Motoreffekt | |
|-------------------------|--------------------|-------------|--------------|
| Max last 750 kg | 6 m/min | 0,37 kW | PADTK2770106 |
| | 9 m/min | 0,55 kW | PADTK2770109 |
| | 12 m/min | 0,75 kW | PADTK2770112 |
| Max last 1500 kg | 6 m/min | 0,75 kW | PADTK2770206 |
| | 9 m/min | 1,1 kW | PADTK2770209 |
| | 12 m/min | 1,5 kW | PADTK2770212 |

Vid beställning ange alltid artikelnummer.