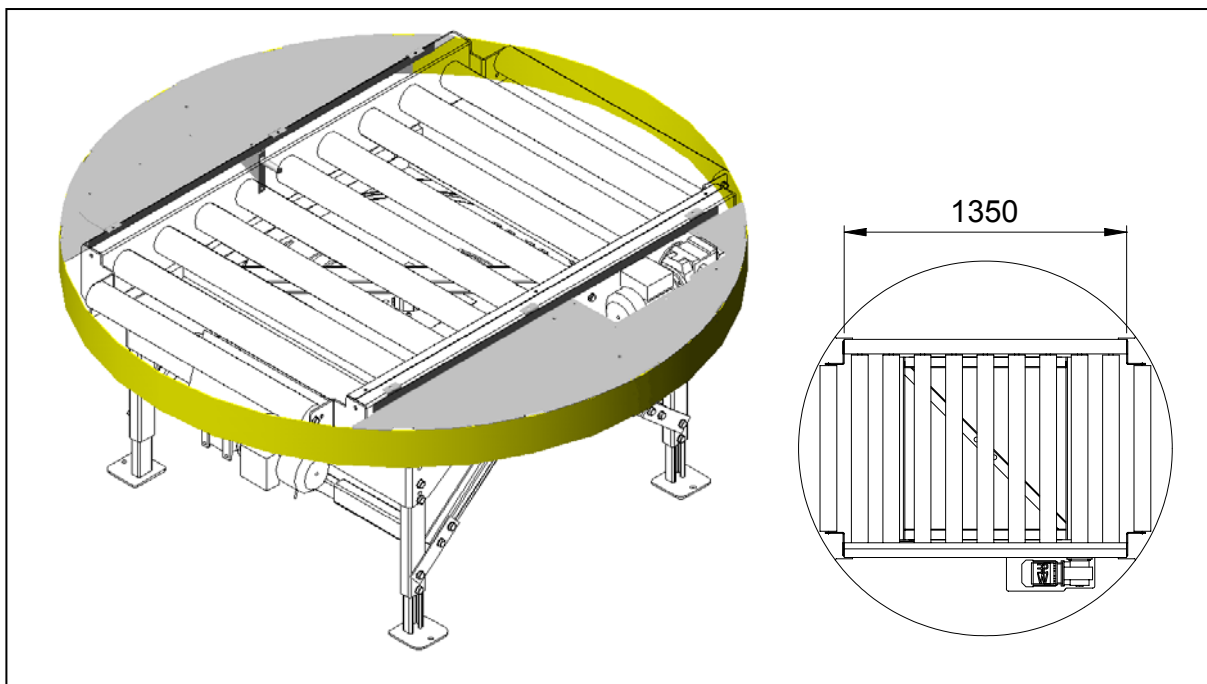


## PA1500 – Klämskyddsring till vridbar rullbana



### Användningsområde:

Skydd passande till rullbana PA1500 typ VR monterad på vridmodul PA1500 typ VM.

### Tekniska data:

Utförande: 3 mm stålplåt.  
Ytterdiameter: 1786 mm vid rullängd 900 mm.  
1884 mm vid rullängd 1100 mm.

### Ytbehandling:

RAL1006 (gul) och elförzinkning.