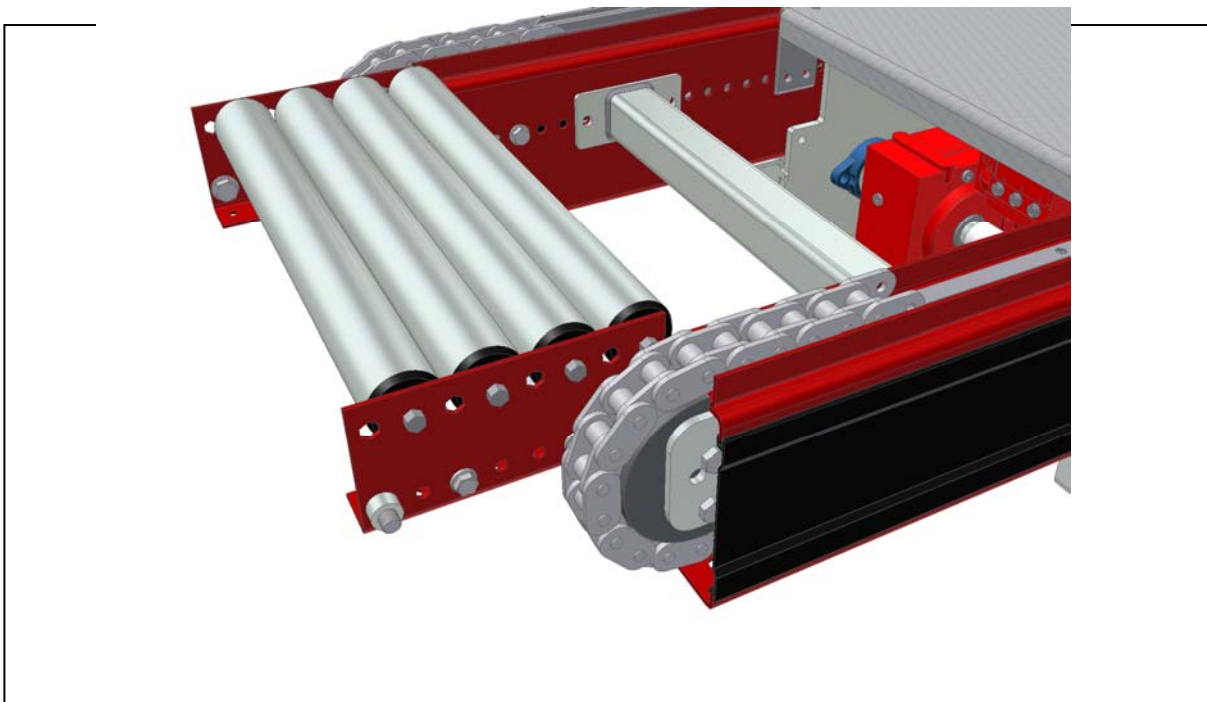


PA1500 – Övergång kedjetransportörer, rullar



Användningsområde:

Stöd i övergången mellan två kedjetransportörer.

Tekniska data:

Rulltyp: $\text{Ø}50 \times 1,5 \text{ mm}$.
Rulldelning: 52 mm.

Ytbehandling:

RAL3020 (röd) eller elförzinkning.