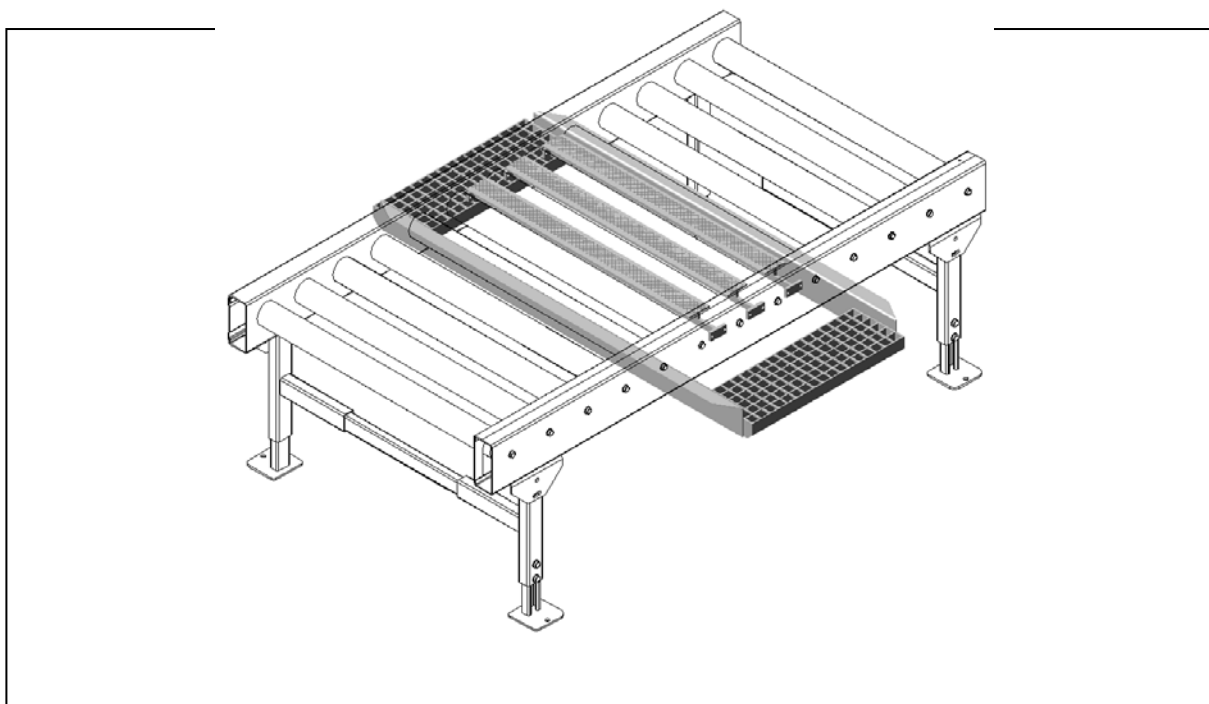


PA1500 – Personövergång, rullbana



Användningsområde:

För passage över rullbanan.

Tekniska data:

Utförande: 3 st gångplåtar PA1500 typ GP och 2 st trappsteg av gallerdurk.
Finns för rullängder: 900 och 1100 mm.
Finns för rulldelningar: 150 och 200 mm.

Ytbehandling:

Trappsteg: Varmförzinkning.
Övrigt: Elförzinkning.

Övrigt:

Personövergång för andra rullängder och rulldelningar samt med fler trappsteg för högre transportörer mot förfrågan.