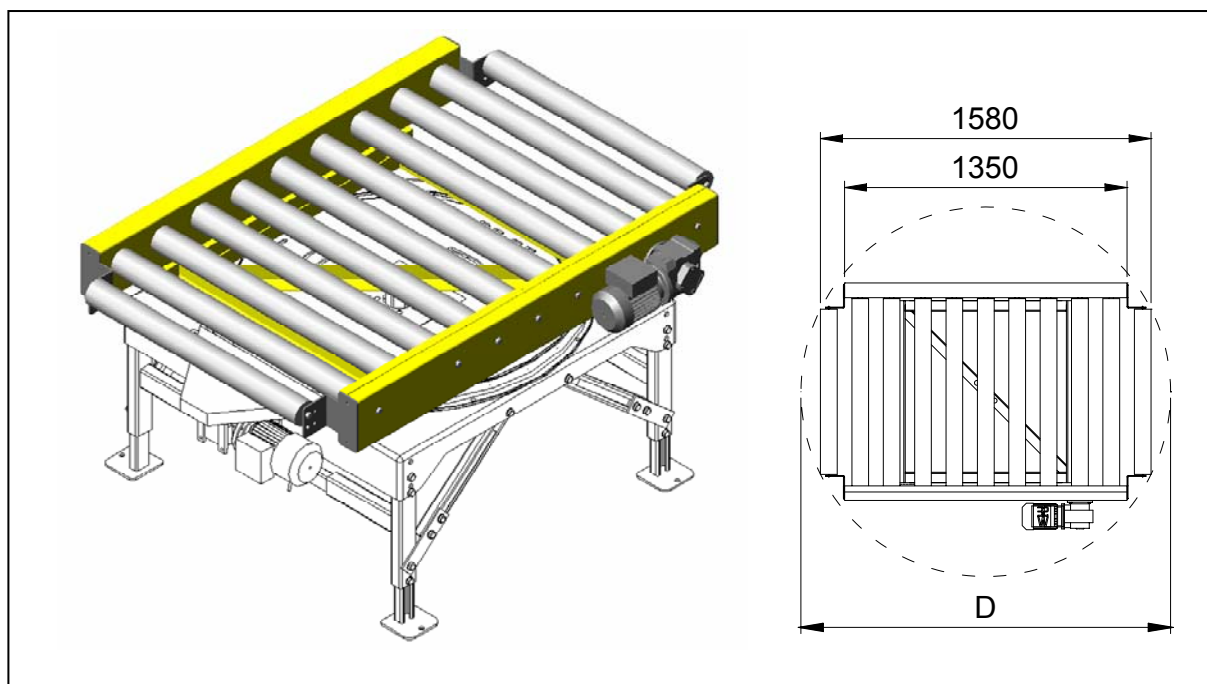


## PA1500 – Rullbana, fast driven för vridmodul Typ VR



### Användningsområde:

Rullbana avsedd att placeras på vridmodul PA1500 typ VM.

### Tekniska data:

Transportörtyp:	Fast driven rullbana.
Ramverk:	C-profilstål 18x70x170x70x18x4 mm.
Rullängder:	900 och 1100 mm.
Rulldelning:	150 mm.
Rulltyp:	Ø80x2 mm.
Diameter D:	1767 mm vid rullängd 900 mm. 1865 mm vid rullängd 1100 mm.
Drivenhet:	Sidomonterad snäckväxelmotor.
Motoreffekt:	0,37 kW.
Spänning:	230/400 V <sub>AC</sub> , 50 Hz.
Kapslingsklass:	IP55.
Transporthastigheter:	6, 8, 10, 12, 14 och 16 m/min.
Transporthöjd:	Se datablad för vridmodul PA1500 typ VM.

### Ytbehandling:

RAL1006 (gul).

### Övrigt:

Klämskyddsring finns som tillbehör. Denna rekommenderas om den vridbara rullbanan inte är skyddad med nät.

Elförzinkade rullar mot förfrågan.

## PA1500 – Rullbana, fast driven för vridmodul Typ VR

**Artikelnummer:**

Transporthastighet	Rullängd	
	900 mm	1100 mm
6 m/min	PAVR09015006	PAVR11015006
8 m/min	PAVR09015008	PAVR11015008
10 m/min	PAVR09015010	PAVR11015010
12 m/min	PAVR09015012	PAVR11015012
14 m/min	PAVR09015014	PAVR11015014
16 m/min	PAVR09015016	PAVR11015016

*Vid beställning ange alltid artikelnummer.*