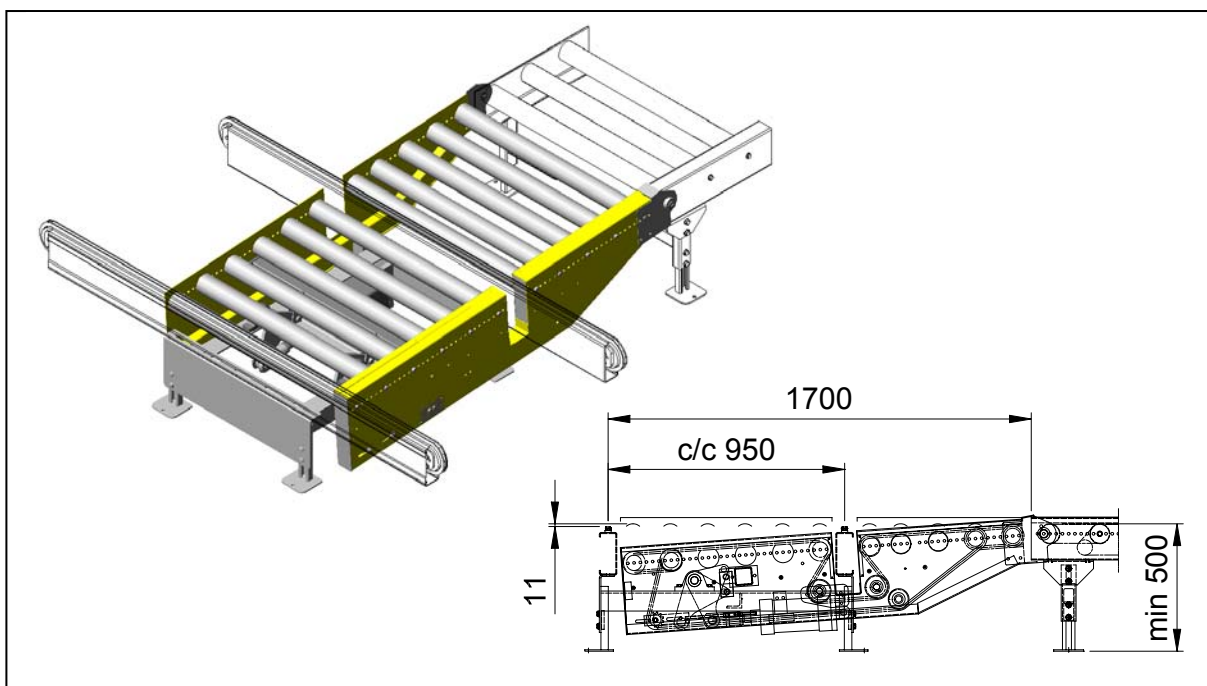


PA1500 – Tiltbar rullbana, slavdriven



Användningsområde:

För uttransport av gods från kedjetransportör till rullbana. Slavdriven från efterföljande rullbana.

Tekniska data:

Funktion:	Tiltbar rullbana med urtag för kedjetransportör.
Lyftförelse:	Via en momentaxel överförs de 1-2 pneumatiska cylindrarnas rörelse till tiltrörelse.
Luftförbrukning:	19 NL / cykel / cylinder.
Lyftkapacitet:	650 kg med 1 cylinder. 1300 kg med 2 cylindrar.
Cylinder:	VDMA-normerad.
Rullängder:	900 och 1100 mm.
Rulldelningar:	150 mm (200 mm vid urtaget för kedjetransportör).
Rulltyp:	Ø80x2 mm.

Ytbehandling:

Rörliga delar:	RAL1006 (gul).
Övrigt:	Elförzinkning.

Övrigt:

Levereras utan pneumatisk styrventil.