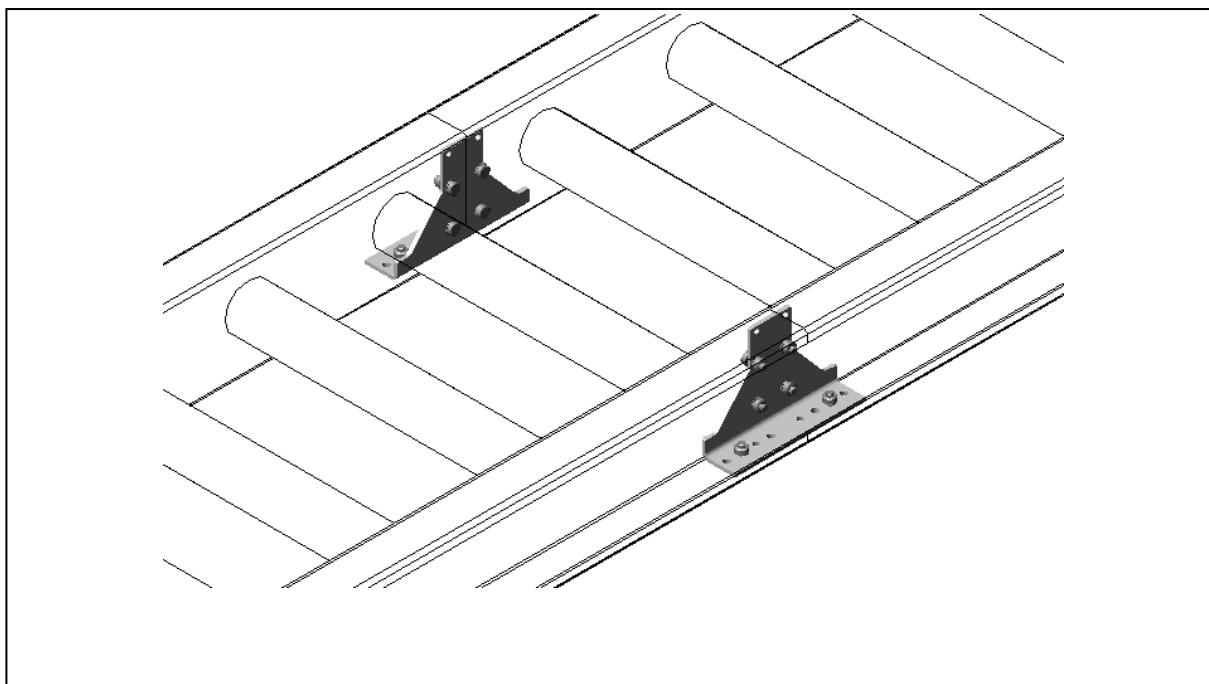


PA1500 – Skarvplåt



Användningsområde:

Fixering av skarven mellan två rullbanor eller två sektioner i en kedjetransportör när inte benstöd används.

Tekniska data:

Utförande: Bockad i 6 mm stålplåt.

Ytbehandling:

Elförzinkning.

Övrigt:

OBS! Artikelnumret avser 1 st skarvplåt.

Artikelnummer:

3801230024

Vid beställning ange alltid artikelnummer.