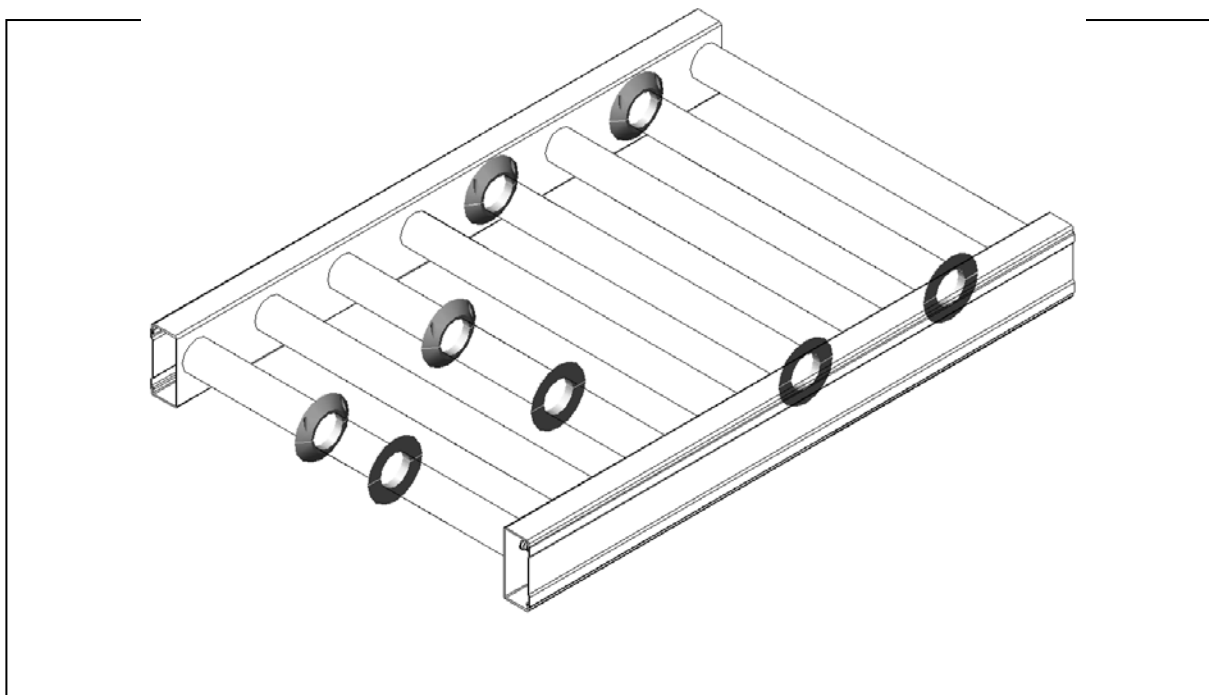


## PA1500 – Styrballrik



### Användningsområde:

Används till att styra pallen på rullbanan.

### Tekniska data:

Utförande: Styrballrik för lastad pall är svarvad i stål.  
Styrballrik för tompall är pressad i stålplåt.  
Båda är delbara med skruvförband, vilket gör att de kan monteras i befintlig rullbana.

Diameter: Ø80 x Ø150 mm.

### Ytbehandling:

Elförzinkning.

### Övrigt:

Styrballrikarna kan inte användas på ackumuleringsrullar. Krävs styrballrikar i en ackumulerande rullbana kan styrballrikar sättas på drivna axlar mellan rullarna.

**OBS!** Artikelnumret avser 1 st styrballrik.

### Artikelnummer:

För pall	
Lastad pall	3800150801
Tompall	3800150805

Vid beställning ange alltid artikelnummer.