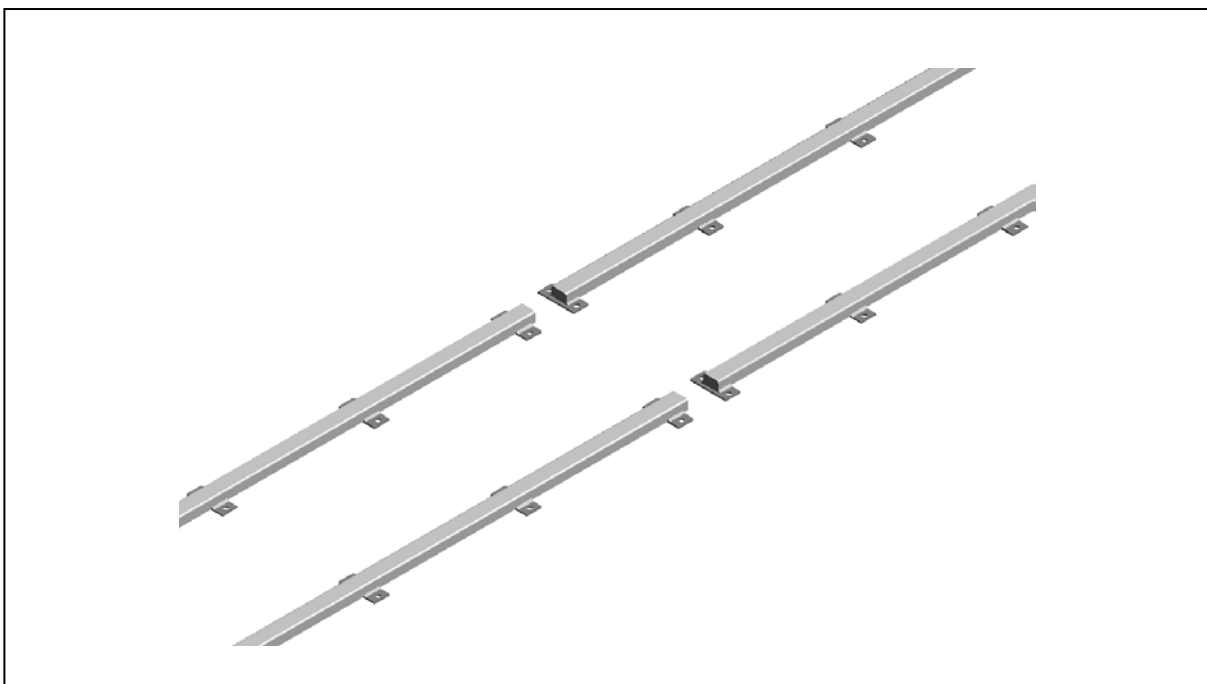


PA1500 – Räls till transfervagn



Användningsområde:

Åkräls för transfervagn när golvets kvalitet och lutning inte tillåter att vagnen körs direkt på golvet.

Tekniska data:

Utförande: Traversräls 50x30 mm.
Höjd: Ovansidan på rälsen ligger 35 mm över golvet (vid jämnt golv).

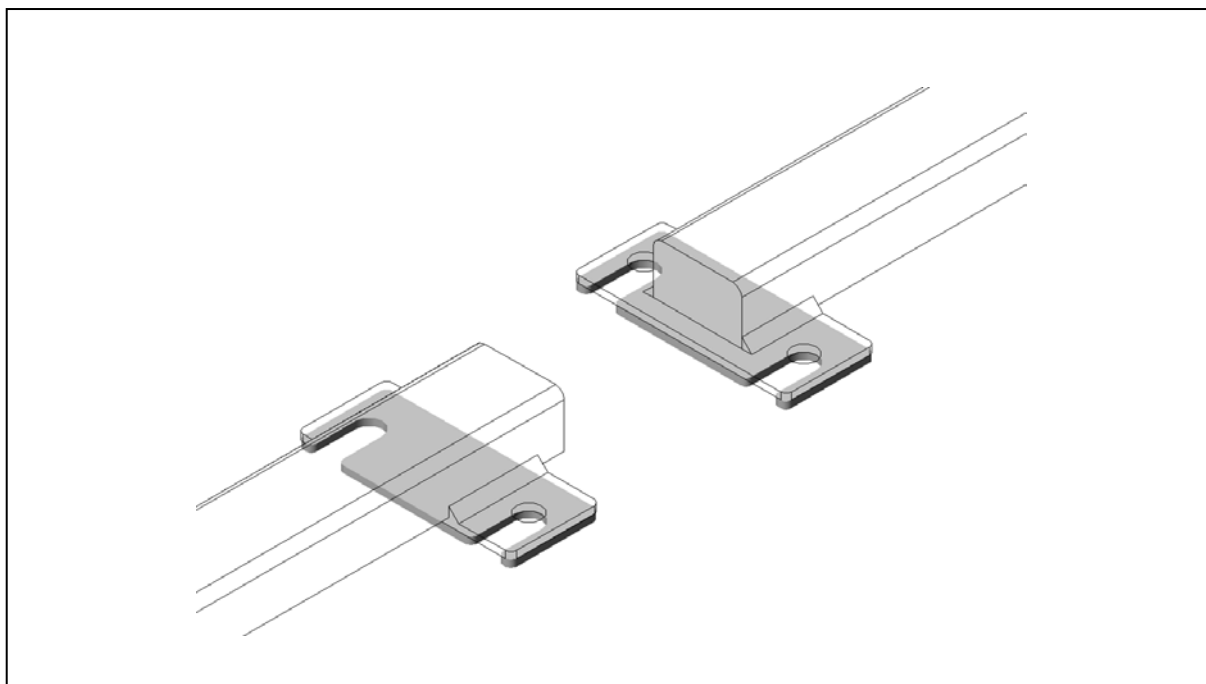
Ytbehandling:

Obehandlad.

Övrigt:

Shims finns som tillbehör, se nästa sida.

PA1500 – Shimsbricka till räls



Användningsområde:

Shims till åkräls för transfervagn för att ta upp golvet's ojämnheter.

Tekniska data:

Utförande: Stålplåt.
Tjocklek: 1, 2, 4 och 8 mm.

Ytbehandling:

Elförzinkning.

Övrigt:

OBS! Artikelnumret avser 1 st shimsbricka.

Artikelnummer:

Tjocklek	
----------	--

1 mm	3806130764
2 mm	3806130774
4 mm	3806130784
8 mm	3806130794

Vid beställning ange alltid artikelnummer.