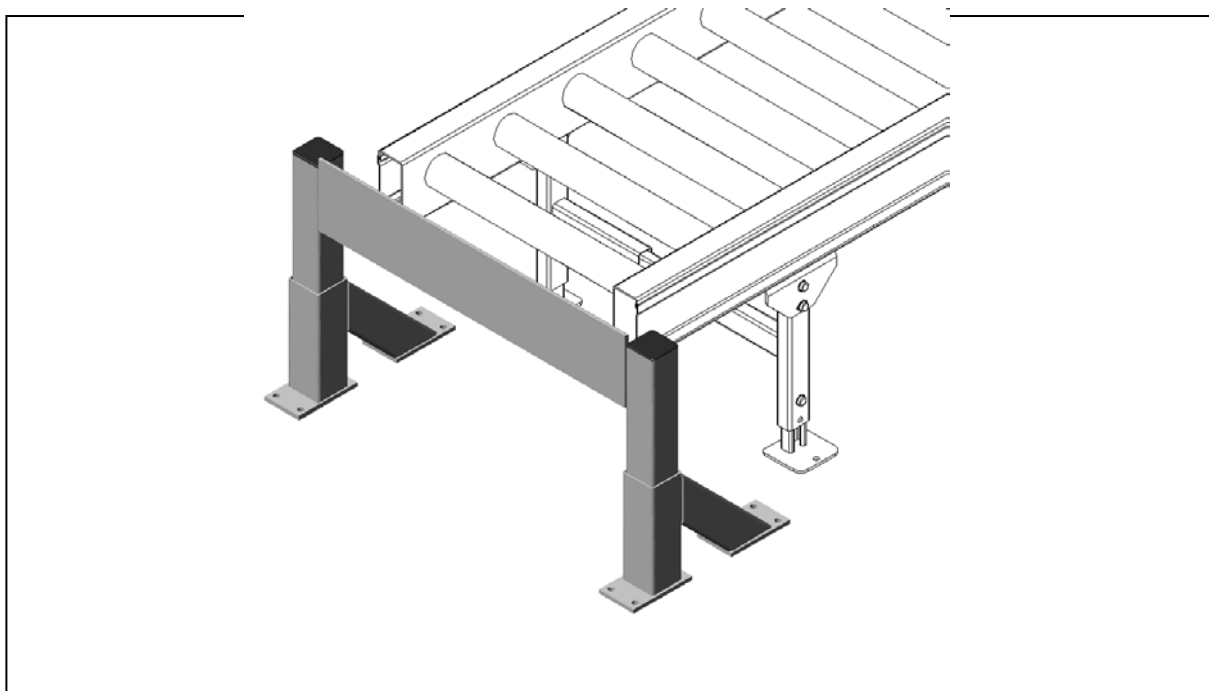


## PA1500 – Truckpåkörningsskydd Typ TPS



**Användningsområde:**

Skyddar transportören mot åverkan av truck när pallen hämtas och lämnas från transportörens ände.

**Tekniska data:**

Utförande: Kraftig konstruktion i fyrkantsrör och vinkelprofil.

**Ytbehandling:**

RAL3020 (röd) eller elförzinkning.