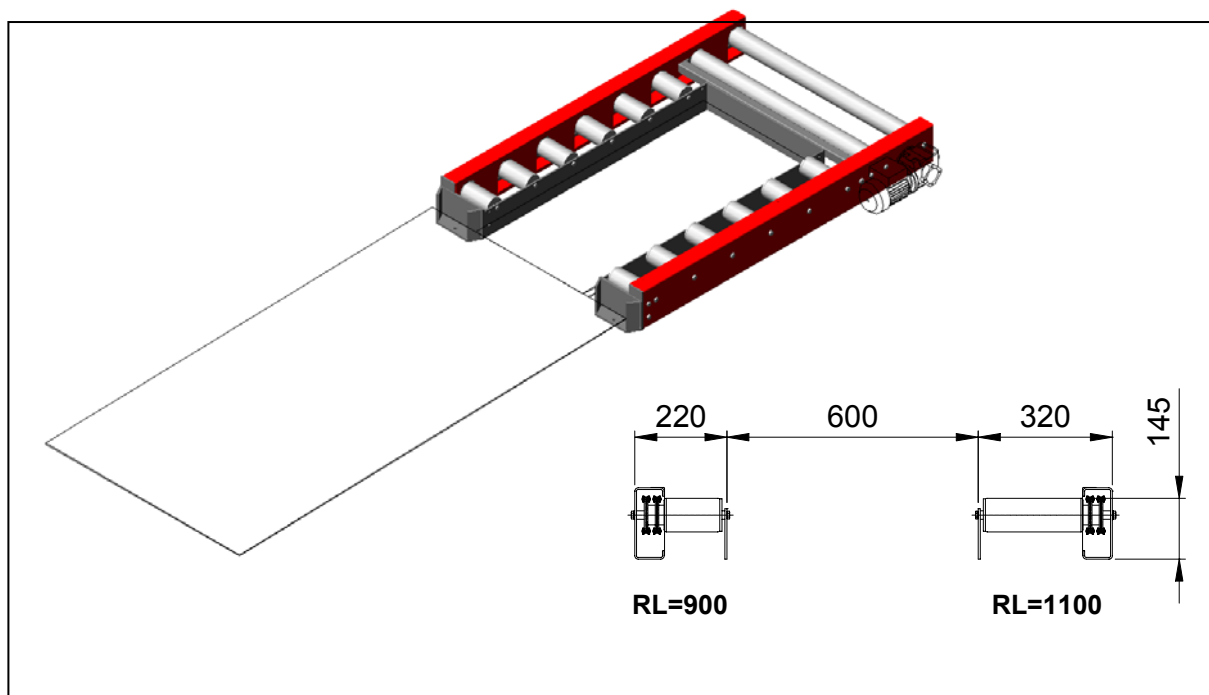


PA1500 – Trucktag, drivet Typ DT



Användningsområde:

För avlämning av pall med handlyftvagn.

Tekniska data:

Transportörtyp:	Fast driven rullbana.
Ramverk:	C-profilstål 18x70x170x70x18x4 mm och plattstål.
Längd:	1500 mm.
Rullängder:	900 och 1100 mm.
Rulldelning:	150 mm.
Rulltyp:	Ø80x2 mm.
Drivenhet:	PA1500 typ DS.
Transporthastigheter:	Se datablad för drivenhet.

Ytbehandling:

RAL3020 (röd) eller elförzinkning.

Övrigt:

När handlyftvagn används vid den anslutande hantering krävs uppkörningsramp, se PA1500 typ UKR.