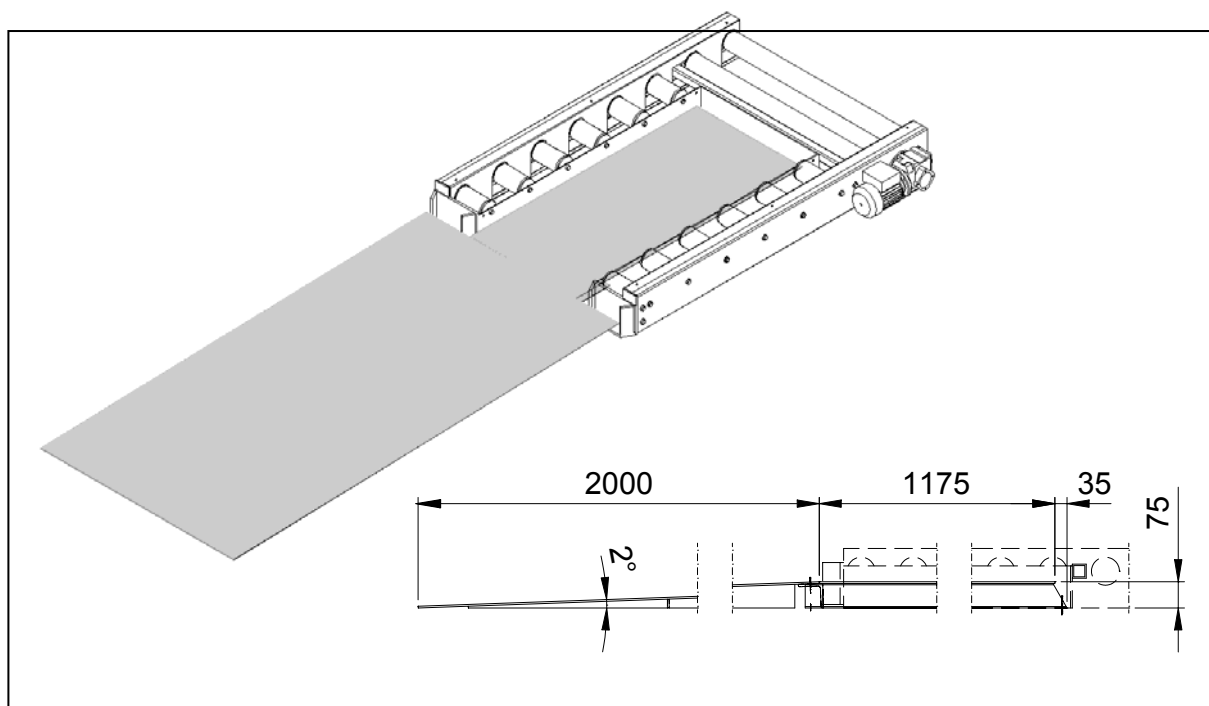


PA1500 – Uppkörningsramp Typ UKR



Användningsområde:

För att komma tillräckligt högt med handlyftvagn så att pall kan sättas på drivet trucktag PA1500 typ DT.

Tekniska data:

Utförande: 5 mm durkplåt i stål.

Ytbehandling:

Mattsvart.