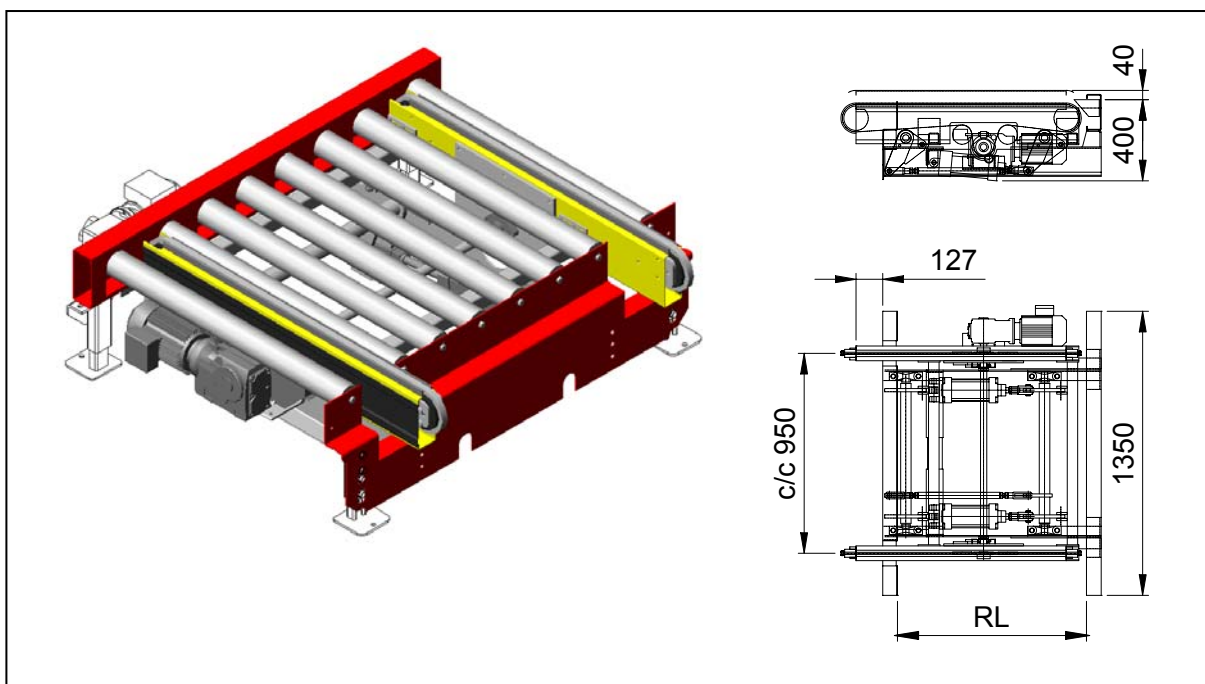


PA1500 – Vinkelväxel, enkel Typ EV



Användningsområde:

För tvärtransport till och från fast driven eller driven ackumulerande rullbana.

Tekniska data:

Funktion:	Höj- och sänkbar kedjetransportör monterad i rullbana.
Lyftförelse:	Via 2 st momentaxlar överförs de 1-2 pneumatiska cylindrarnas rörelse till höj- och sänkrörelse.
Luftförbrukning:	13,0 NL / cykel / cylinder.
Lyftkapacitet:	750 kg med 1 cylinder. 1500 kg med 2 cylindrar.
Cylinder:	VDMA-normerad.
Transportörkedja:	3/4" rullkedja med raka sidobrickor.
Drivenhet kedjetrp.:	Sidomonterad kuggväxelmotor. Motoreffekt, se tabell på nästa sida.
Transporthast. kedjetrp.:	6,6 , 9,0 och 12,9 m/min.
Rullängder:	900 och 1100 mm.
Rulldelning:	150 mm (200 mm över kedjesträngarna).
Drivenhet rullbana:	PA1500 typ DS, ingår ej.
Transporthast. rullbana:	Se datablad för drivenhet.

Ytbehandling:

Rörliga delar:	RAL1006 (gul).
Övrigt:	RAL3020 (röd) eller elförzinkning.

Övrigt:

Levereras utan pneumatisk styrventil.
Annat c/c-mått mellan strängar, fler strängar mm mot förfrågan.

PA1500 – Vinkelväxel, enkel Typ EV

Transporthastighet	6,6 m/min	9,0 m/min	12,9 m/min
Motoreffekt	0,55 kW	0,75 kW	1,1 kW

Artikelnummer:

	Transporthastighet	Rullängd	
		900 mm	1100 mm
Max last 750 kg	6,6 m/min	PAEV09135106	PAEV11135106
	9,0 m/min	PAEV09135109	PAEV11135109
	12,9 m/min	PAEV09135112	PAEV11135112
Max last 1500 kg	6,6 m/min	PAEV09135206	PAEV11135206
	9,0 m/min	PAEV09135209	PAEV11135209
	12,9 m/min	PAEV09135212	PAEV11135212

Vid beställning ange alltid artikelnummer.