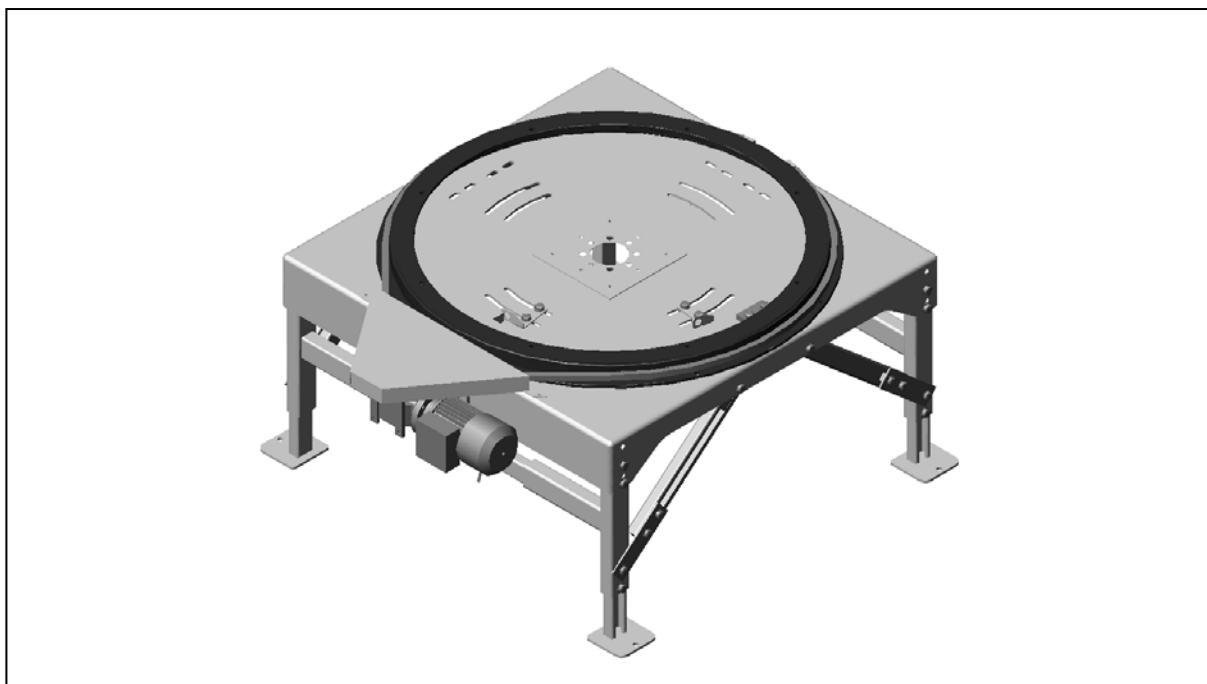


PA1500 – Vridmodul Typ VM



Användningsområde:

Vridning av transportör $\pm 90^\circ$ alternativt 0-180°.

Tekniska data:

Belastning: Max 1500 kg.
Vridkrans: Kullagrad länkkran.
Vridrörelse: Via kedjetransmission.
Vridmotor: Snäckväxelmotor med broms – 0,37 kW.
Vridhastighet: 90° på 6 s.

Ytbehandling:

Elförzinkning.

Övrigt:

Levereras med givarfästen för induktiv givare (M18) till vridrörelsens stopplägen.
För rullbana anpassad till vridmodul, se PA1500 typ VR.

Artikelnummer:

Höjd		Transporthöjd med	
		Rullbana	Kedjetransp. 3/4"
195-235 mm	PAVM01930235	390-430 mm	438-478 mm
223-300 mm	PAVM02270300	418-495 mm	466-543 mm
273-350 mm	PAVM02770350	468-545 mm	516-593 mm
311-465 mm	PAVM03270465	506-660 mm	554-708 mm
433-660 mm	PAVM04870660	628-855 mm	676-903 mm

Idema Handling System

Vid beställning ange alltid artikelnummer.