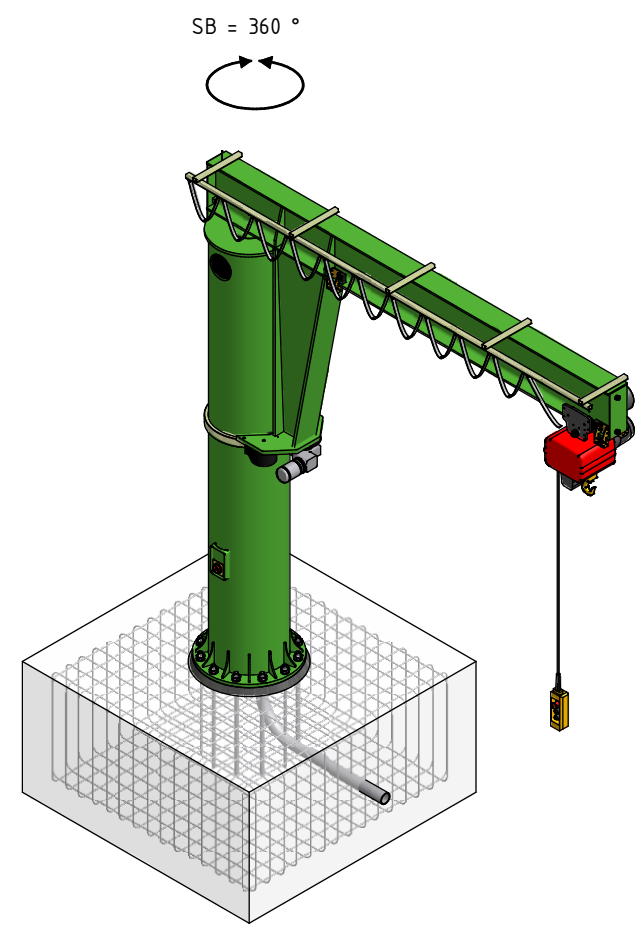


Pelarsvängkran 2 ton med 4 m arm och 4 m uk-arm



This is a general sketch! Subject to technical alterations!

Pos. 1: Slewing Crane Type MEISTER M (M10-4,0) Idema Lifting System

141420.Sch-2840      30010300      12/02/2007