

# **Z**ENDO Luftteiler



## Wiretelfer typ EHW

### Allmänt

ENDO lufttelfer typ EHW finns för 60 resp 120 kg lyftkraft. Genom att den är luftdriven lämpar den sig väl att arbeta även i krävande miljö och detta i kombination med den steglösa, mjuka lyft- resp sänkrörelsen gör den väl lämpad för de flesta lyftbehov inom angiven lyftförmåga.

### Material och konstruktion

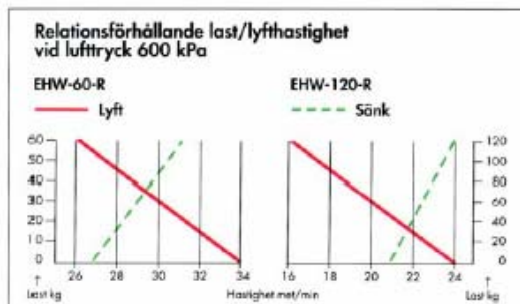
En modern konstruktion med motor av lamelltyp vars rörliga delar är lagrade i kullager. Med automatisk broms som håller kvar lasten i alla lägen även vid luftbortfall. Typ EHW har gänsläge som bryter rörelsen i topp- och bottenläge. Manövrering sker med knappstyrning. Krokar med säkerhetsspärr.

### Några av fördelarna med Endo's linteftar:

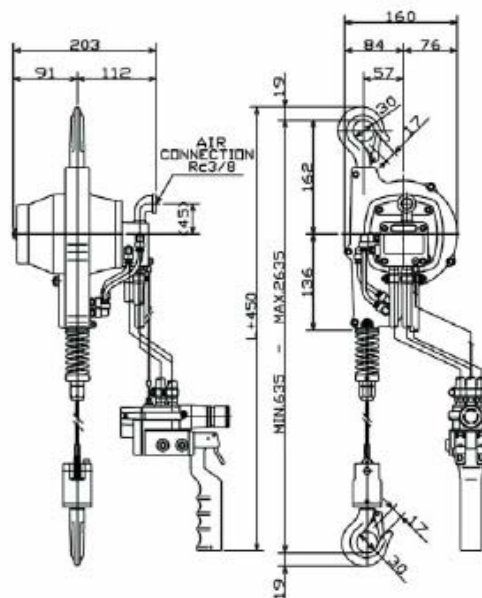
**Säker funktion** – då telfern är luftdriven är den lämplig att använda även i svår miljö som t.ex. i lokaler för sprutmålning och liknande. Lasten hålls kvar i alla lägen.

**Lätthanterlig** – manövrering med knappstyrning och steglös höjning och sänkning medger noggrann inpassning av arbetsstycket.

**Kompakt** – små dimensioner och låg egenvikt gör dem lätta att installera samt flytta mellan olika arbetsplatser.



### EHW-60/120-R5



Model	Lyftkraft (kg)	Luftryck (kpa)	Luftförbrukning (m <sup>3</sup> / min)	Lyfthastighet (m / min)	Lyfthöjd (m)	Vikt (kg)	Anslutning (tum)
EHW-60-R5	60	600	0,88	26	2	9,2	3/8
EHW-120-R5	120	600	0,93	16	2	9,7	3/8

## Kättingtelfer typ EHL

### Allmänt

ENDO lufttelfer typ EHL finns i 6 storlekar för 250-6000 kg lyftkraft. De konstruktiva fördelarna gör att telfern uppfyller dagens krav på en modern och pålitlig lufttelfer. Telfern har ett mycket stort användningsområde och kan även användas i fuktig och smutsig miljö.

### Material och konstruktion

Drivning med lamellmotor ger en kompakt konstruktion med små byggmått. Dubbel planetväxel och säker automatisk broms. Bär- och lastkrokarna är värmebehandlade och försedda med kullagrade lekare samt säkerhetsspärr. Den automatiska bromsen håller kvar lasten i alla lägen. Mjuk start och steglöst reglerbar hastighet. Manövrering med knapp- eller linstyrning (standard)

### Några fördelar

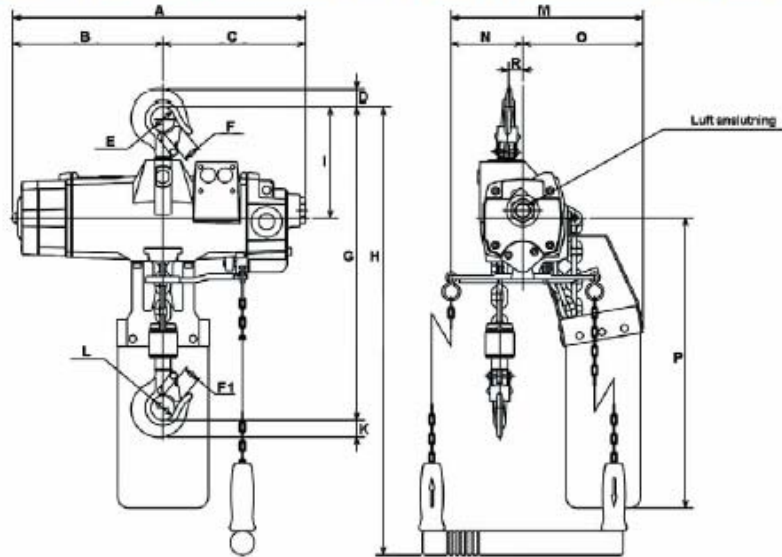
**Säker funktion** – även i krävande miljöer fungerar ENDO lufttelfer utan störningar. Bromsen frigörs helt under lyftning vilket garanterar lång livslängd. Dessutom har lufttelfern den fördelen att motorn vid överbelastning ej skadas utan endast stannar.

**Extra utrustning** – telfern kan levereras med överlastskydd (standard fr.o.m. 1000 kg), manövrering med knappstyrning, större kättingsamlare osv. För att telfern skall fungera säkert och störningsfritt bör man ansluta den till ett luftbehandlingsaggregat. Kan levereras med rostfri kätting.



EHL-2000TW

EHL-500TS  
med linstyrning  
(standard)EHL-2000TW  
med knappstyrning



Modell	EHL-250TS	EHL-500TS	EHL-980TW	EHL-1000TW	EHL-1000TS	EHL-2000TW	EHL-3000TS	EHL-6000TW
Lyftkraft (kg)	250	500	980	1000	1000	2000	3000	6000
Lyfthastighet vid full last (m/min)	18	10,5	5,2	5,2	6	3	3	1,5
Sänkhastighet vid full last (m/min)	35	22	11	11	13	6,5	4,6	2,3
Lyfthöjd, standard <sup>1)</sup> (m)	3	3	3	3	3	3	3	3
Manöverhöjd, standard <sup>1)</sup> (m)	2,3	2,3	2,3	2,3	2,3	2,3	2,4	2,4
Kättingparter (st)	1	1	2	2	1	2	1	2
Lufttryck (atö)	6	6	6	6	6	6	6	6
Luftåtgång (m <sup>3</sup> /min)	1,65	1,65	1,65	1,65	1,8	1,8	3,14	3,14
Anslutning (tum)	½	½	½	½	½	½	¾	¾
A (mm)	387	387	387	387	487	487	576	576
B (mm)	199	199	199	199	242	242	280	280
C (mm)	188	188	188	188	245	245	296	296
D (mm)	22	22	25	25	37	37	56	56
E Ø (mm)	32	32	36	36	45	45	67	67
F (mm)	22	22	25	25	32	32	49	49
F1 (mm)	22	22	25	25	29	32	36	49
G (mm)	363 <sup>2)</sup>	363 <sup>2)</sup>	440	502 <sup>2)</sup>	584 <sup>2)</sup>	643 <sup>2)</sup>	729 <sup>2)</sup>	915 <sup>2)</sup>
H ca (mm)	2260	2260	2270	2270	2300	2300	2390	2390
I (mm)	147 <sup>4)</sup>	147 <sup>4)</sup>	155	217 <sup>4)</sup>	291 <sup>4)</sup>	291 <sup>4)</sup>	411 <sup>4)</sup>	411 <sup>4)</sup>
K (mm)	22	22	26	26	31	37	44	56
L Ø (mm)	32	32	36	36	40	45	50	67
M (mm)	255	255	255	255	285	285	308	308
N (mm)	95	95	95	95	119	119	127	127
O (mm)	160	160	160	160	166	166	181	181
P <sup>2)</sup> (mm)	385	385	385	385	400	400	550	550
R (mm)	18,5	18,5	26	26	27	27	38,5	38,5
Kättingsamlare standard för max lyfthöjd (m)	8	8	4	4	6	3	6	3
Vikt komplett (kg)	18,7	18,7	21	25,8	39	47	93	114

<sup>1)</sup> Annan lyft- resp. manöverhöjd kan levereras. <sup>2)</sup> Vid ökad lyfthöjd kan detta mått öka då större kättingsamlare kan behövas.

<sup>3)</sup> Vid överlastskydd ökar måttet till 425 mm. <sup>4)</sup> Vid överlastskydd ökar måttet till 209 mm. <sup>5)</sup> Överlastskydd ingår som standard.