

CB73



Profil



Lättvikts-traversbalk

Vaculex CB73 är en traversbalk speciellt utvecklad för snabb hantering av lätta laster. Aluminiumprofilen har en extremt hög styvhet i förhållande till sin vikt. Den låga egenvikten på balken och de kullagerförsedda vagnarna samt den pendlande upphängningen bidrar till att balken rör sig snabbt och mjukt, även under mycket snabb hantering.

Exempel: En 3 m traversbalk komplett med upphängningar, lastvagnar och slangvagnar väger bara 5 kg och kan hantera laster upp till 44 kg. Låg vikt är en förutsättning för ett snabbt traversbalksystem eftersom det reducerar krafterna som behövs för att accelerera och bromsa in traversbalken. Det underlättar för operatören och minskar risken för förslitnings-skador.

Vaculex CB73 kan enkelt monteras på de flesta existerande traversbanor. Eftersom CB73 skapar den pendelrörelse som är nödvändig för ett snabbt traverssystem passar systemet traversbanor med både pendlande och fasta upphängningar.

Kan det bli lättare?

- Extremt lätt -1.3 kg/m!
- Ergonomisk design
- Mindre risk för förslitnings-skador
- Högre produktivitet

Teknisk specifikation

Traversprofil

Material:

Aluminium EN-AW 6063 T6
Ytbehandling: eloxering 20 µm

Profildata:

Yttroghetsmoment med avseende på x-axeln: $I_x = 305000 \text{ mm}^4$
Yttroghetsmoment med avseende på y-axeln: $I_y = 118000 \text{ mm}^4$
Böjmotstånd med avseende på x-axeln: $W_x = 8450 \text{ mm}^3$
Böjmotstånd med avseende på y-axeln: $W_y = 5900 \text{ mm}^3$
Tvärsnittsarea: 486 mm²
Vikt: 1.3 kg/m
Maximal profillängd: 6 m

Upphängning:

Material: kolstål och nitrilgummi 60°IRH
Ytbehandling: elförzinkning 8µm med svartkromatering
Vikt: 0.22 kg

Åkbegränsare med ändlock och slangupphängning:

Material: kolstål, naturgummi 60°IRH och nylonplast
Ytbehandling: elförzinkning 8µm med svartkromatering
Vikt: 0.12 kg

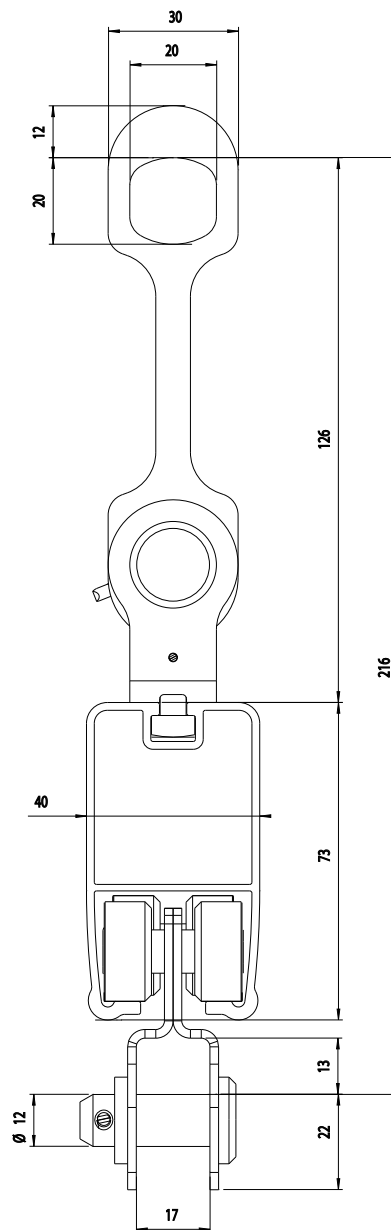
Lastvagn:

Material: kolstål, rostfritt stål och acetalplast
Ytbehandling: elförzinkning 8µm med svartkromatering
Vikt: 0.31 kg

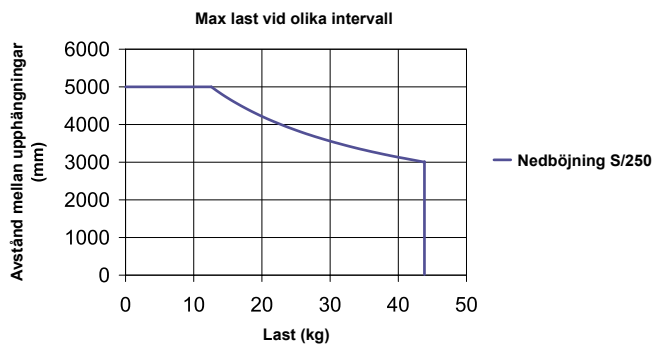
Slangvagn:

Material: kolstål, rostfritt stål, acetalplast och nylonplast
Vikt: 0.09 kg

Måttritning



Max last* vid olika upphängningsintervall



* Lyftanordningens vikt samt lastens vikt

Vad står vi för?

Vaculex AB är en världsledande tillverkare av lyfthjälpmiddel baserade på vakuumenteknik. Vår målsättning är dels att förenkla och underlätta ert arbete på ett rent fysiskt sätt – med betoning på effektivitet, ergonomi och säkerhet. Dels att med hjälp av vår kunskap, erfarenhet och positiva inställning göra det lättare för dig – före, under och efter köpet.